



ព្រៃលិចទឹកបីឯទន្លេសាបពី
មួយថ្ងៃទៅមួយថ្ងៃគឺកំពុង
តែទទួលរងនូវការ បំផ្លិចបំ
ផ្លាញយ៉ាងខ្លាំង ។ កត្តាដែល
បំផ្លិចបំផ្លាញព្រៃលិចទឹកទាំង
នោះមានដូចជា៖ កំណើន
ប្រជាជននៅតំបន់បឹងទន្លេ
សាប មានការកើនឡើង

ខ្ពស់ ការរានព្រៃលិចទឹកដើម្បីធ្វើស្រែ ចំការ ការកាប់ធ្វើអុសនិងដូងរបស់ប្រជា
ជន ការកាប់ព្រៃលិចទឹកធ្វើសំរាស់ និងឧបករណ៍នេសាទ ភ្លើងឆេះព្រៃលិចទឹក
និងការបំពុលទឹក ។ ការបាត់បង់ព្រៃលិចទឹកបឹងទន្លេសាប ពិតជាបានជះឥទ្ធិពល
និងប្រយោលដល់ជីវិតមនុស្ស សត្វ និងបរិស្ថាននៅតំបន់បឹងទន្លេសាប ។

ព្រៃលិចទឹក បឹងទន្លេសាប



មីនា - ២០០៤

Sustainable Livelihoods

ប្រោសចិត្ត

បំបាត់ស្តេស

រៀបរៀងដោយ : លោក គង់ ចំណាប់

លោក វ៉ា វិទ្យា

កែសម្រួលដោយ : លោក ម៉ក់ សិទ្ធិវិទ្យា

ឧបត្ថម្ភដោយ : សម្ព័ន្ធភាពដើម្បីអភិរក្សធនធានជលផល (FACT)

: អង្គការអុកស្វាមមេរិកកាំង (Oxfam-us)

សេចក្តីផ្តើមអន្តរក្នុង

យើងខ្ញុំសូមថ្លែងអំណរគុណយ៉ាងធំធេងចំពោះលោក **ម៉ក់ សិទ្ធិវិទ្យ** ជានាយកប្រតិបត្តិ **សម្ព័ន្ធភាពដើម្បីអភិរក្សធនធានជលផល (FACT)** ដែលបានជួយគាំទ្រគ្រប់បែបយ៉ាងទាំងគំនិត និងសំភារៈផ្សេងៗ ដល់រូបខ្ញុំទាំងពីរនាក់ ហើយនិងលោក **ហាម គឹមគង់** ជាសាស្ត្រាចារ្យនៃសាកលវិទ្យាល័យភូមិន្ទភ្នំពេញ ដេប៉ាតឺម៉ង់វិទ្យាសាស្ត្របរិស្ថាន ដែលបានបញ្ជូនយើងខ្ញុំទាំងពីររូបមកធ្វើការស្រាវជ្រាវពីព្រៃលិចទឹកបឹងទន្លេសាបនៅ សម្ព័ន្ធភាពដើម្បីអភិរក្សធនធានជលផល (FACT) និងផ្តល់ជាមតិយោបល់ផ្សេងៗ។ គុណបំណាច់របស់លោកទាំងពីរពិតជាបានរួមចំណែកក្នុងភាពខ្វះខាតនូវឯកសារល្អិត ព្រៃលិចទឹកបឹងទន្លេសាប ហើយនេះពិតជាវិភាគទានមួយជូនដល់អ្នកស្រាវជ្រាវទាំងឡាយ ដែលចាប់អារម្មណ៍នឹងបញ្ហានេះដែរ។

ហើយសូមថ្លែងអំណរគុណផងដែរចំពោះ កញ្ញា លាង កញ្ញា, លោក ប៊ែន រង្សី, លោក តៃ សុខឃៀន, កញ្ញា វន វិទ្ធិកា, កញ្ញា ស្រីន ចិន្តា ព្រមទាំងមិត្តទាំងអស់ ដែលតែងតែបានផ្តល់នូវមតិយោបល់ព្រមទាំងរូបភាពជាច្រើនដល់យើងខ្ញុំទាំងពីរ។

ជាចុងបញ្ចប់យើងខ្ញុំសូមប្រសិទ្ធិពរជ័យជូនដល់អ្នកទាំងអស់គ្នាជូនប្រព័ន្ធព្រៃ ទាំងប្រាំប្រការគឺ: អាយុ វណ្ណៈ សុខៈ ពលៈ និងបដិភានៈ។

មាតិកា

១. សេចក្តីផ្តើម..... ១

២. ប្រវត្តិព្រៀងចំណុច..... ២

៣. របាយព្រៀងចំណុចនៅបីដំណាក់កាល..... ៤

 ៣.១ ខេត្តសៀមរាប..... ៧

 ៣.២ ខេត្តបាត់ដំបង..... ៥

 ៣.៣ ខេត្តកំពង់ឆ្នាំង..... ១០

 ៣.៤ ខេត្តពោធិ៍សាត់..... ១២

 ៣.៥ ខេត្តកំពង់ធំ..... ១៤

 ៣.៦ ខេត្តបន្ទាយមានជ័យ..... ១៥

៤. ការកំណត់កំណែព្រៀងចំណុច..... ១៥

 ៤.១ កំណើនប្រជាជន..... ១៥

 ៤.២ ការការព្រៀងចំណុចដើម្បីធ្វើស្រែចំការ..... ១៧

 ៤.៣ ការការព្រៀងចំណុចអុស និងធឿន..... ២០

 ៤.៤ ការការព្រៀងចំណុចកម្រិតសំរាម និងឧបករណ៍នេសាទ..... ២១

 ៤.៥ ភ្លើងនេះព្រៃ..... ២២

 ៤.៦ ការបំពុលចំណុច..... ២៣

៥. ប្រភេទសត្វដែលមាននៅក្នុងព្រៀងចំណុច..... ២៤

 ៥.១ ត្រី..... ២៦

 ៥.២ សត្វឥតស្បែក និងសត្វបាត់ប័ង..... ២៦

 ៥.៣ ថង់កសត្វ..... ២៧

 ៥.៤ សត្វស្លាប..... ២៧

៥.៥ សត្វ..... ២៨

៦. សន្និដ្ឋាន..... ២៩

៧. ឯកសារយោង..... ២៩

 ឧបសម្ព័ន្ធទី១: បញ្ជីរាយនាមឈ្មោះក្រូចត្រីដែលដុះនៅក្នុងតំបន់ព្រៀងចំណុច..... ៣១

 ឧបសម្ព័ន្ធទី២: បញ្ជីរាយនាមឈ្មោះសត្វស្លាបទឹកសំខាន់ៗមួយចំនួន..... ៣៣

 ឧបសម្ព័ន្ធទី៣: បញ្ជីរាយនាមឈ្មោះត្រី..... ៣៥

 ឧបសម្ព័ន្ធទី៤: ស្ថានប្រព័ន្ធសំខាន់ៗនៅកម្ពុជា..... ៣៩

១. សេចក្តីផ្តើម

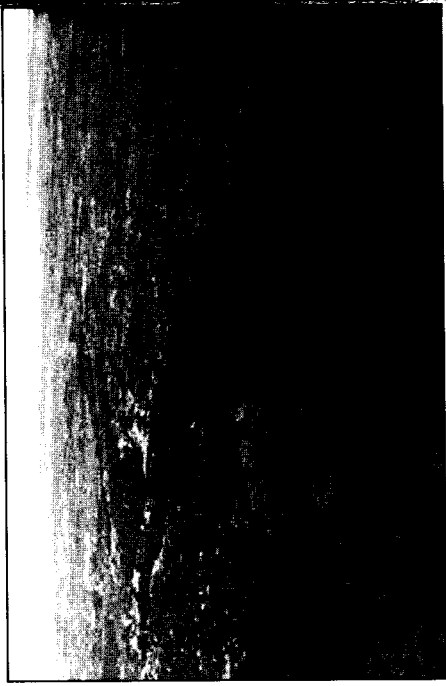
ប្រទេសកម្ពុជាជាប្រទេសមួយដែលសំបូរ ទៅដោយធនធានធម្មជាតិជាច្រើន ដែលក្នុងនោះ មានដូចជា ធនធានក្នុងទឹក និងធនធានក្នុងដី និង នៅខាងលើ ដែលយើងអាចឃើញមានដូចជាព្រៃ ឈើ សត្វព្រៃ មច្ឆជាតិ និងបឹងបូរទន្លេជាច្រើន ទៀត។ ចំពោះធនធានព្រៃឈើនៅកម្ពុជាក៏បាន បែងចែកជាប្រាំបួនថ្នាក់ ដែលក្នុងនោះគេឃើញ ព្រៃឈើម្យ៉ាង ដែលដុះនៅតាមបណ្តោយទន្លេ មេតង្គ និងនៅតាមបឹងទន្លេសាប

ព្រៃលិច

ដែលគេអាចឃើញនោះថា ព្រៃលិច ទឹក ។ ព្រៃលិចទឹកនៅកម្ពុជា មានដុះភាគច្រើននៅ បឹង ទន្លេសាបដែលជាតំបន់ដីសើម ដែលពោរពេញទៅដោយជីវិតជា ច្រើនប្រភេទដែលរស់នៅក្នុងនោះ ជាពិសេស តំបន់ដែលមានព្រៃ លិចទឹក ។ តំបន់ព្រៃលិចទឹកផ្តល់

លក្ខណៈល្អដល់ពួកមច្ឆជាតិទាំងឡាយក្នុងការពង កូន និងជាកន្លែងរស់នៅ និងរកចំណីអាហារ សំរាប់ចិញ្ចឹមជីវិត ។ ដោយឡែកទៀតនៅក្នុង តំបន់នេះមិនសូវខ្លាំង ជាហេតុធ្វើអោយមាន

កំទេចកំទីនៅទីនោះច្រើន កំទេចកំទីទាំងនោះ ហើយដែលជាប្រភពដំបូងនៃចំណីអាហាររបស់ ការវស់នៅក្នុងតំបន់នេះ (បង្កគុណសម្បត្តិ) ។ កំទេចកំទីដែលទើរទើរនោះ ជាកត្តាមួយដែលជួយ កាត់បន្ថយការចាក់ចោលកំទេចកំទីចូលទៅក្នុង បឹងទន្លេសាប ដែលធ្វើអោយបឹងកាន់តែរាក់មួយ ចំនួនធំ ។ ព្រៃលិចទឹកក៏ដូចជាព្រៃឯទៀតដែរក៏ វាបានធ្វើខ្លួនវាជារនាំងការពារខ្យល់ព្យុះ និង បញ្ចេញ O₂ ដោយស្រូបយកកូរ CO₂ ពីបរិយាក



គំរូព្រៃលិចទឹកនៅបឹងទន្លេសាប (ETAP)

កាសហើយព្រៃលិចទឹកជាប្រភពថាមពលដ៏ចំបង សំរាប់ការចម្អិនអាហាររបស់ប្រជាពលរដ្ឋម្យ៉ាង ទៀតផ្នែកខ្លះនៃប្រភេទកូរជាតិលិចទឹកមួយចំនួន អាចយកទៅធ្វើជាឱសថផ្សេងៗ ។

អ្វីៗដែលព្រៃលិចទឹកផ្តល់អោយទាំងនេះ បានជួយរួមចំណែកក្នុងការធ្វើអោយសេដ្ឋកិច្ច គ្រួសាររបស់ប្រជាជនសាទក់ដូចជាសេដ្ឋកិច្ច ប្រទេសបានល្អប្រសើរដោយប្រជាជនសាទអាច ទាញផលពីព្រៃលិចទឹកបានដោយផ្ទាល់ ឬដោយ ប្រយោល ។

២ ប្រទេសអ្វីព្រៃលិចទឹក

កម្ពុជាមានផ្ទៃព្រៃឈើគ្របដណ្តប់រហូត



ព្រៃលិចទឹកបឹងទន្លេសាប នៅក្នុងភ្នំឡងរដូវវស្សា

ដល់ ៧៣% នៃផ្ទៃប្រទេសក្នុងនោះមាន ៥.១៥% ស្មើនឹង ៦៨១ ៤០០ ហិកតា ជាផ្ទៃព្រៃលិចទឹក (បាន លាងច្រវៀ: ១៩៧២) ។ បរិមាណនេះមាន ភាពខុសប្លែកគ្នាទៅនឹងទំហំព្រៃលិចនៅឆ្នាំ ១៩៧៣ ដែលត្រូវបានរៀបរៀងដោយ FAO ថា ព្រៃលិចមានទំហំ ៩៣៧៩០០ ហិកតា ។ បរិមាណ

ដីច្រើននេះមានដុះនៅភាគច្រើននៅជុំវិញបឹង ទន្លេសាប ដែលជាកន្លែងមួយពោលពេញទៅ ដោយភោគទ្រព្យជីវៈចម្រុះ ដែលភាពសំបូរនេះ ត្រូវបានគេទទួលស្គាល់ តាមរយៈព្រះរាជក្រឹត្យ នៅឆ្នាំ ១៩៩៣ ស្តីពីការចាត់ចែងទន្លេសាបចូល ទៅក្នុងតំបន់ការពារធម្មជាតិរបស់កម្ពុជា និង តាមរយៈអង្គការ យូណេស្កូ នៅឆ្នាំ១៩៩៨ ដែល គេចាត់ទុកជាមណ្ឌលជីវៈចម្រុះ ។ ស្របពេល កម្ពុជាមានវិបត្តិសង្គ្រាមស៊ីវិលជាពីរទស្សវត្ស បានធ្វើអោយទំហំព្រៃលិចទឹកមានការថយចុះ យ៉ាងខ្លាំង ដែលរហូតមកដល់ឆ្នាំ ១៩៩៩ នៅសល់ ប្រហែល៣៥១ ២០៦ហិកតា (MRC:១៩៩៩) ។

បរិមាណ នេះកំពុងតែទទួលរងនូវការគំរាម គំហែងដោយ តំរូវការរបស់ប្រជាជននៅក្នុង និង ក្រៅ តំបន់មានការកើនឡើង ។ ការបាត់បង់ព្រៃ លិចទឹកភាគច្រើនកើតឡើងដោយការពង្រីកដី កសិកម្ម និងការធ្វើអាជីវកម្មលើព្រៃលិចទឹក នៅ តាមតំបន់បឹងទន្លេសាប ។



គំរូហិរញ្ញវិស័យលើ ព្រៃលិចទឹកនៅតំបន់បឹងស្នា ខេត្តកំពង់ធំ

៣ របាយការណ៍ស្រាវជ្រាវស្តីពីការអភិវឌ្ឍន៍សេវា

ព្រៃលិចទឹកមានដុះនៅតាមតំបន់មាត់ បឹង តំបន់មាត់ទន្លេ ស្ទឹងព្រែក ដែលលិចទឹកនៅ រដូវវស្សា រីលិចទឹកអចិន្ត្រៃយ៍។ ព្រៃលិចទឹក ដុះរាយប៉ាយពាសពេញគ្រប់ទីកន្លែងនៅតំបន់ ដែននេសាទ។ វិសាលភាពរបស់ព្រៃលិចទឹកមាន ការប្រែប្រួលទៅតាមរយបទីកជំនន់នៃបឹង

ទន្លេសាប ដែលនៅខេត្តស្វាយរៀង និងមិច្ឆនាជាដូរ ទឹកហូរចូលបឹងទន្លេសាបបន្តអោយកំពស់ទឹក កាន់តែខ្ពស់នៅក្នុងខែកញ្ញា និងតុលា ហើយស្រក ទៅវិញចាប់ពីខែតុលារហូតដល់ខែធ្នូ ដែលមាន វិសាលភាពខ្លាំងនៅក្នុងរដូវវស្សាទឹកបឹងមាន ជំរៅ ៨-១០ ម៉ែត្រ (លិចព្រៃលិចទឹក) គ្រប ដណ្តប់លើផ្ទៃទឹក ១-១.៥ លានហិចតា និង

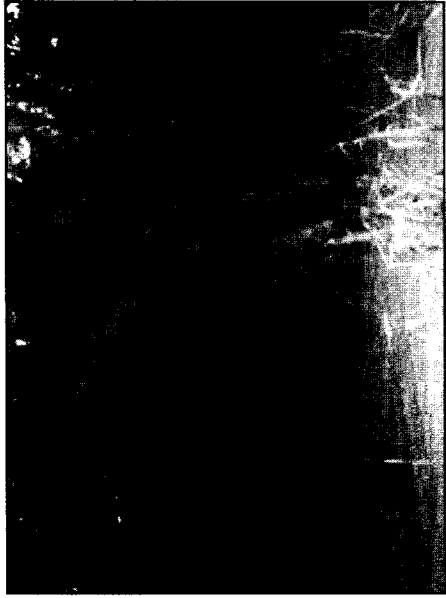
ស្ថិតិការពារព្រៃលិចទឹកកម្ពុជាឆ្នាំ ១៩៩៦-១៩៩៧ (តាម តួលេខស្ថិតិ)

១៩៩៦	១៩៩៦/៩៧	១៩៩៦/៩៧	១៩៩៦	១៩៩៦	១៩៩៦	១៩៩៦	១៩៩៦	ប្រភេទព្រៃលិចទឹក
២២១៣៧	១៩៩៦	១៩៩៦	១០៧០០	៧៩៧០០	៥៣៧០០	២១៦០០	១១៦០០	ព្រៃលិចទឹក
១០៦៧០៦	១៩៩៦	១៩៩៦	១០៧០០	៧៩៧០០	៥៣៧០០	២១៦០០	១១៦០០	ព្រៃលិចទឹកដុះដេរដេរ
១៩៩៧	១៩៩៧	១៩៩៧	១០៧០០	៧៩៧០០	៥៣៧០០	២១៦០០	១១៦០០	ព្រៃលិចទឹកដុះឡើងវិញ
១៩៩៧	១៩៩៧	១៩៩៧	១០៧០០	៧៩៧០០	៥៣៧០០	២១៦០០	១១៦០០	ព្រៃលិចទឹកដុះឡើងវិញ

ប្រភព: CDIR, ២០០២

- (១) Report No. 2 of Ministry of Water, Forest, and Hunting (1995) in Ung (1991).
- (២) FAO (1994) in World Bank, UNDP, and FAO (1996).
- (៣) MAF in Chan et al. (2001).
- (៤) Mekong River Commission Forest Cover Monitoring Project in World Bank (1999).

នៅរដូវប្រាំងជំរៅទឹកពី ១-១.៥ ម៉ែត្រ ដែលគ្របដណ្តប់ផ្ទៃទឹក ប្រហែល ២៥០០០០-៣០០០០០ ហិចតា។ សូម បញ្ជាក់ថា គេអាចសំគាល់ព្រៃលិចទឹក ដោយស្រទាប់ក្រោមសំបូរវែប មាន ឫសជំនួល មានគ្រាប់ពូជអណ្តែតទឹក និងសាច់ឈើមានដងស៊ីតេទាប ដែល អនុញ្ញាតឱ្យអាយដើមឈើអណ្តែតទឹកបាន នៅពេលប្រាំងត្រូវច្រោះបាក់ ។



ព្រៃលិចទឹក ឬព្រៃលិចទឹកអចិន្ត្រៃយ៍បឹងទន្លេសាប

ការវាយប៉ាយព្រៃលិចទឹកនៅដុំវិញបឹង ទន្លេសាបត្រូវបានបែងចែកជាពីរប្រភេទធំៗគឺ ព្រៃលិចទឹកអចិន្ត្រៃយ៍ និងគុម្ពោតព្រៃលិចទឹក។ ព្រៃលិចទឹកអចិន្ត្រៃយ៍ រីគេហៅថា ព្រៃលិចទឹក ដែលវាមានកំពស់ប្រហែល ៧-១៥ ម៉ែត្រ។ វា ដុះមានលក្ខណៈល្មមនៅក្នុងរដូវប្រាំងជាប់នឹង មាត់បឹងទន្លេសាបដែលគ្រប់ដណ្តប់លើផ្ទៃ ប្រហែល ១០% នៃទំហំលិចទឹក និងទំរង់ ព្រៃបន្ទាប់។ ទំហំរបស់ព្រៃលិចទឹកនៅក្នុងឆ្នាំ ១៩៩២-៩៣ មានទំហំ ១៧៩ ១០៨ហិចតា ដែល មកដល់ឆ្នាំ១៩៩៦-៩៧ វាមានទំហំ ១៧៧ ៧៩១ ហិចតា ដែលទំហំនេះគ្របដណ្តប់លើខេត្តចំនួន ប្រាំមួយ។ នៅក្នុងរដូវទឹកឡើង រយៈពេល ៦ខែ

លិចទឹកបឹងទន្លេសាបដែលរុក្ខជាតិមួយចំនួនធំជា ប្រភេទព្រៃពាក់កណ្តាលស្លឹកមូលមានកំពស់មិន លើសពី ២-៤ ម៉ែត្រ (រាយការណ៍ស្តីពីស្ថាន ភាពជីវៈចម្រុះនៅកម្ពុជា ២០០១)។ ទំហំរបស់ គុម្ពោតព្រៃលិចទឹកនៅក្នុង ឆ្នាំ ១៩៩២-១៩៩៣ មានទំហំ ២៤៧ ៦៨៤ ហិចតា ហើយមកដល់ឆ្នាំ ១៩៩៦-១៩៩៧ វាមានទំហំ ២៤២ ១៥៥ ហិចតា ដែលទំហំនេះវាគ្របដណ្តប់លើខេត្តចំនួន ប្រាំមួយ។ ប្រភេទល្មមនៃប្រភេទរុក្ខជាតិក្នុងព្រៃ គុម្ពោត ដើមឈើទាបៗមានដូចជាអំបូរ Euphorbiaceae, Fabaceae និង Combretaceae (McDonald et al ១៩៩៧) ។



ព្រៃគុម្ពោតលិចទឹក

ច្រើនប្រភេទខុសៗគ្នា ដែលធ្វើអោយការលូត-

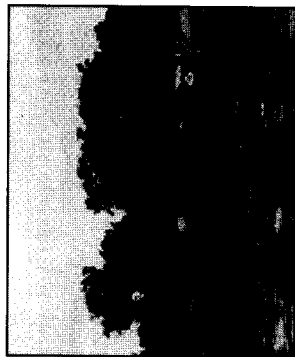
លាស់របស់ព្រៃលិចទឹកមានលក្ខណៈខុសៗគ្នាទៅ តាមប្រភេទរុក្ខជាតិ និងទៅតាមរដូវកាល។ នៅ រដូវវស្សាព្រៃលិចទឹក ដែលលិចទាំងស្រុងដោយ ទឹកជំនន់មិនអាចលូតលាស់ទេ ព្រោះវាមិនបាន ទទួលបានពន្លឺព្រះអាទិត្យគ្រប់គ្រាន់ដើម្បី ធ្វើស្នូល សំយោគ។ ក្នុងដំណាក់នេះស្លឹករបស់រុក្ខជាតិជ្រុះ អស់ ហើយអាចបន្តការរស់នៅបាន ៦-៧ ខែ ទៀត ហើយស្លឹកឈើទាំងនោះរលួយ ក្លាយទៅជា ចំណីគ្រី និងធ្វើអោយបរិស្ថាននៃព្រៃទាំងមូល មានជីវសាស្ត្រយ៉ាងច្រើន។ នៅក្នុងរដូវប្រាំងជា រដូវលូតលាស់របស់ព្រៃលិចទឹកមានរយៈពេល ៦ខែ ដោយវាទទួលបានពន្លឺគ្រប់គ្រាន់។ ដោយ ការធ្វើស្នូលយោគព្រៃចាប់ផ្តើមលូតលាស់ដុះ ពន្លក ស្លឹក ឬស បន្តការលូតលាស់ទៅមុខ ទៀត ។

ការលូតលាស់របស់ព្រៃលិចទឹកមានបី របៀបគឺ៖

- ការលូតលាស់ដោយគ្រាប់ (ការដុះគ្រាប់ពូជ)
- ការលូតលាស់បន្តពីដើមចាស់ (លិចនៅរដូវវស្សាហើយ ដុះឡើងវិញ)
- ការលូតលាស់ដោយគល់មួយចំនួន

ដែលមានប្រជាជនមានការបង្កើន ដោយស្ទឹង បឹងបួរ ប្រឡាយជាច្រើនក្នុងនោះមាន កណ្តាល និងតំបន់លិចទឹក។ ស្បែករាបសំបូរទៅ ស្ទឹងក្រឡាញ់ ស្ទឹងស្រូវរាប ស្ទឹងស្នួររលូស

ស្ទឹងជីក្រែង ដែលមានប្រភពទឹក នៅតំបន់ខ្ពង់រាប ហើយប្តូរចាក់ ចូលបឹងទន្លេសាប។ នៅលើផ្ទៃដី ព្រៃលិចទឹកដែលសល់ប្រហែល ៩៤ ២៧៣ ហិកតា (ក្រសួង កសិកម្ម : ២០០៣) គ្របដណ្តប់ លើស្រុក ដែលជាប់បឹងទន្លេសាប និងស្ទឹងខាងលើ ដែលសព្វថ្ងៃនេះ បាននឹងកំពង់ទទួលរងនូវការគំរាម គំហែងយ៉ាងធ្ងន់ធ្ងរពីសំណាក់ប្រជា ជននៅក្នុង និងក្រៅតំបន់នេះទៅ លើព្រៃលិចទឹក ។



ព្រៃលិចទឹកនៅក្នុងបឹងស្រូវ រាប

ឃុំស្រូវ លើទឹកស្រាវ ១០០០ ហិកតា បឹងស្រូវ រាបស្ទឹងស្រូវ : បណ្តា

១២២ ១៦	១២៣ ១៧	១២៤ ១៨	១២៥ ១៩	១២៦ ២០	១២៧ ២១	មន្ទីរពេទ្យស្រូវ
១២៨ ២២	១២៩ ២៣	១៣០ ២៤	១៣១ ២៥	១៣២ ២៦	០	ដំណាក់កាលមន្ទីរពេទ្យស្រូវ
១៣៤ ២៨	១៣៥ ២៩	១៣៦ ៣០	១៣៧ ៣១	១៣៨ ៣២	១៣	មន្ទីរពេទ្យស្រូវ
០	១៣៩ ៣៣	១៤០ ៣៤	០	១៤១ ៣៥	០	ព្រៃលិចទឹកដុះក្នុងមន្ទីរពេទ្យស្រូវ
Area (ha)						ប្រភេទព្រៃឈើ
ស្រូវ	ពោធិ៍សាត់	កំពង់ចាម	កំពង់ឆ្នាំង	កំពង់ចាម	ពោធិ៍សាត់	

២០០៦-២០១៦ ផ្ទៃដីព្រៃលិចទឹកស្រូវ បឹងស្រូវ រាបស្ទឹងស្រូវ : បណ្តា

បាត់ដំបង ។ ក្នុងស្រុកខាងលើនេះមានបឹងស្រូវ ៦៧

១២៦ ២២	១២៧ ២៣	១២៨ ២៤	១២៩ ២៥	១៣០ ២៦	១៣១ ២៧	មន្ទីរពេទ្យស្រូវ
១៣២ ២៨	១៣៣ ២៩	១៣៤ ៣០	១៣៥ ៣១	១៣៦ ៣២	០	ដំណាក់កាលមន្ទីរពេទ្យស្រូវ
១៣៨ ៣៤	១៣៩ ៣៥	១៤០ ៣៦	១៤១ ៣៧	១៤២ ៣៨	១៤	មន្ទីរពេទ្យស្រូវ
០	១៤៣ ៣៧	១៤៤ ៣៨	០	១៤៥ ៣៩	០	ព្រៃលិចទឹកដុះក្នុងមន្ទីរពេទ្យស្រូវ
Area (ha)						ប្រភេទព្រៃឈើ
ស្រូវ	ពោធិ៍សាត់	កំពង់ចាម	កំពង់ឆ្នាំង	កំពង់ចាម	ពោធិ៍សាត់	

២០០៦-២០១៦ ផ្ទៃដីព្រៃលិចទឹកស្រូវ បឹងស្រូវ រាបស្ទឹងស្រូវ : បណ្តា

ដែលប្រជាជនបានការបង្កើន ។
 ព្រៃលិចទឹកនៅតំបន់នេះគេ ចាត់ថ្នាក់ជាបួនគឺ ព្រៃលិចទឹកដុះ ឡើងវិញ ព្រៃលិចទឹកដុះដោយដុំព្រៃ លិចទឹក និងព្រៃគុម្ពោតលិចទឹក ដែលប្រភេទទាំងអស់នេះមានដុះក្នុង បណ្តាខេត្តជាប់បឹងទន្លេសាប។ តារាង ខាងក្រោមទាំងពីរនេះ បង្ហាញអំពី ស្ថិតិព្រៃលិចទឹកនៅក្នុងឆ្នាំ ១៩៩២-៩៣ និងវាងឆ្នាំ ១៩៩៦-៩៧ ដែល មាននៅក្នុងខេត្តជាប់បឹងទន្លេសាប ទាំងប្រាំមួយគឺ ខេត្តបន្ទាយមានជ័យ ខេត្តបាត់ដំបង ខេត្តកំពង់ឆ្នាំង ខេត្ត កំពង់ធំ ខេត្តពោធិ៍សាត់ និងខេត្ត សៀមរាប ។

៣.១ ខេត្តសៀមរាប

ខេត្តសៀមរាបមានព្រៃប្រមាណ ជាប់បឹងទន្លេសាបប្រវែង ៨២ គម ដែលស្ថិតនៅជាប់ស្រុកជីក្រែង ស្រុក សុត្រិនិតម ស្រុកសៀមរាប ស្រុកពួក ស្រុកក្រឡាញ់ និងស្រុកប្រាសាទ



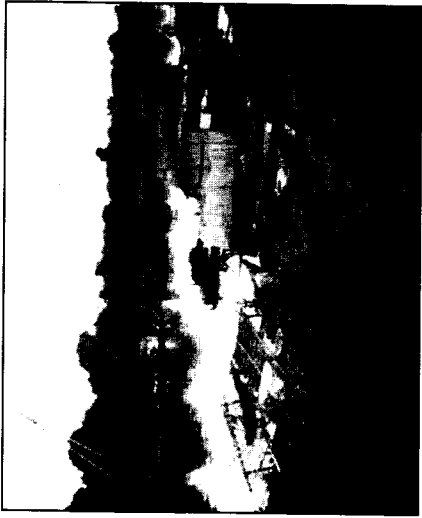
ជា ការប្រើប្រាស់ផ្លាស់ប្តូរសំលាប់សត្វល្អិត ដោយមានបរិមាណលើសលប់ និង មិនត្រឹមត្រូវតាមលក្ខណៈបច្ចេកទេស ដែលថ្នាំទាំងនោះមានដូចជា DDT, Pholidor (ប្រភេទហាមបាត់ដាច់ខាត) ត្រូវបានប្រើប្រាស់លើដំណាំ ឈូកជាមធ្យម ២,៨ គក/ហិចតា ក្នុង មួយដុវ។ ថ្នាំពុលទាំងនេះហូរចូល បឹងទន្លេសាប នាំអោយប៉ះពាល់ដល់ ការស្ងួតលាស់របស់ព្រៃលិចទឹក ។

៣.២ ខេត្តបាត់ដំបង

បាត់ដំបងជាខេត្តមួយជាប់បឹងទន្លេសាប ដែលមានព្រំប្រទល់ប្រវែង ៣០ គម ជាប់បឹង ទន្លេសាបស្ថិតនៅលើស្រុកពីរ គឺស្រុកឯកភ្នំ និងស្រុកសង្កែ នៅក្នុងស្រុកទាំងពីរនេះមានឃុំ ជាប់បឹងទន្លេសាបដូចជា ឃុំកោះដំរាំង ព្រៃចាស់ ព្រែកនិន្ទ ព្រែកខ្ពប ព្រែកហ្លួង ពាមឯក និងឃុំ តាប៉ុនរបស់ស្រុកសង្កែ។ នៅក្នុងខេត្តមានស្ទឹង ជាច្រើនដូចជាស្ទឹងសង្កែ មង្គលបុរី បរិស មោង- ឬស្សី និងមានព្រែក បឹងបួរ ជាច្រើនទៀត។ នៅលើតំបន់ទាំងនេះមានដុះព្រៃលិចទឹក ដែលវា ចាប់លាតសន្ធឹងលើព្រំប្រទល់វាលស្រែស្រូវឡើង

ព្រៃលិចទឹកវៀរក្រុងសៀមរាប

សកម្មភាពបំផ្លាញព្រៃលិចទឹកដោយផ្ទាល់ ធ្វើស្រែ មានដូចជាការការបំផ្លាញធ្វើការសំណែក ធ្វើស្រែ ប្រាំង ចំការឈូក ដុតព្រៃលិចទឹកចាប់សត្វ និង ការកាប់ឈើព្រៃលិចទឹកសំរាប់ការប្រើប្រាស់ ផ្សេងៗ ចាប់ពីឆ្នាំ១៩៨៥ រហូតដល់ ឆ្នាំ២០០០ មានប្រជាជនមកពីឃុំសៀមរាប ឃុំជ្រាវ ឃុំ សំបូរ និងស្វាយដង្កុំ បានកាប់ និងដុតព្រៃលិចទឹក ធ្វើស្រែប្រាំងអស់ប្រមាណ ១៤០០ ហិចតា។ ហើយនៅចន្លោះឆ្នាំ ១៩៨៦-២០០០ ដី ចំការ ឈូកត្រូវបានជ្រើកប្រមាណ ៣៧៥ ហិចតា ទៀតសំរាប់ការដាំឈូកជាលក្ខណៈឯកជន។ ក្រៅ ពីសកម្មភាពបំផ្លាញព្រៃលិចទឹកដោយផ្ទាល់ទាំង នេះ នៅមានការបំផ្លាញដោយប្រយោលទៀតដូច



ក្នុងឆ្នាំ១៩៩១-៩២ ជាមួយការិយាល័យជលផល បរិមាណព្រៃលិចទឹកដែលដុះពីមុនមាន២៣៧០០ ហិចតា។ ដោយសារការកាប់រានយកដីដាំដំណាំ ភ្លើងឆេះព្រៃ និងការដុតព្រៃ ដើម្បីចាប់សត្វ រកឃុំ និងដោយសារសង្គ្រាម បរិមាណព្រៃលិច ទឹកមានការខូចខាត និងថយចុះជាលំដាប់ ។

៣.៣ ខេត្តកំពង់ឆ្នាំង

ព្រៃលិចទឹកនៅតាមបណ្តោយស្ទឹងសង្កែ

បឹងទន្លេសាបហូរកាត់ខេត្តកំពង់ឆ្នាំងមាន ប្រវែងប្រមាណ ១១០ គម ចាប់ពីព្រំប្រទល់ ខាងត្បូងរបស់ខេត្តត្រង់ស្រុកកំពង់ត្រពោច និង ឃុំលង្វែក ហូរកាត់តាមបណ្តោយព្រំប្រទល់ខាង តាមការស្រាវជ្រាវរបស់នាយកដ្ឋានជលផល

តារាងលេខ៤: ស្ថិតិព្រៃលិចទឹកតាមបណ្តាញស្ទឹងសង្កែ

ទីតាំង	មុនឆ្នាំ១៩៩២ (ហ.ត)	ក្នុងឆ្នាំ១៩៩២ (ហ.ត)	ក្នុងឆ្នាំ២០០០ (ហ.ត)
ព្រៃលិចទឹកស្ថិតក្នុងនាទីឡឺតនេសាទ	១១១ ៧០០	៧៥ ២៣៧	៧១ ៥០០
ព្រៃលិចទឹកស្ថិតក្រៅនាទីឡឺតនេសាទ	១២៦ ០០០	៨៨ ២០០	៨៧ ០០០
សរុប	២៣៧ ៧០០	១៦៣ ៤៣៧	១៥៨ ៥០០

(ប្រភព: ការិយាល័យជលផល)

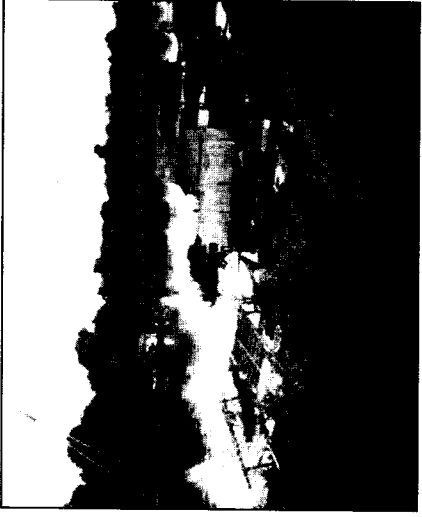
(៥) ទិន្នន័យនេះមានការខុសគ្នាទៅនឹងទិន្នន័យរបស់ក្រសួងកសិកម្មឆ្នាំ២០០៣

កើត របស់ខេត្តកណ្តាល ត្រង់ស្រុករលាប្បូរ ហើយបន្តប្រវត្តិទីរួមខេត្ត ដល់ឃុំដូកទ្រូ ស្រុក បរិបូរណ៍ ជិតព្រំប្រទល់ខេត្តពោធិ៍សាត់ ។ ខេត្តមានស្រុកចំនួន៦ដែលនៅជាប់បឹង ទន្លេសាប ដូចជាស្រុក បរិបូរណ៍ រលាប្បូរ ដល់គីរី កំពង់ត្រពោធិ៍ កំពង់ឆ្នាំង និងស្រុកទឹកដុស ក្រៅពី នេះខេត្តនៅមានដែររបស់បឹងទន្លេសាបជាច្រើន ទៀតដូចជា ស្ទឹងក្រាំងព្រៃ គង្គា បរិបូរណ៍ ។ ព្រៃ លិចទឹកច្រើនដុះនៅតាមតំបន់ទំនាបលិចទឹក របស់ខេត្ត ដែលស្ថិតក្នុងស្រុកទាំង៦ និងតាមដង ស្ទឹងនានា ។

តាមរយៈការវាស់នៅឆ្នាំ ១៩៩២-៩៣ បានបង្ហាញថា មានព្រៃលិចទឹក ៧២២ គ.ម^២ ស្មើ ៣៣.១២% ព្រៃលិចទឹកប្រភេទទីពី ១០៧ គ.ម^២ ត្រូវជា ៤.៤៩% នៃផ្ទៃ ព្រៃឈើក្នុងខេត្ត (Mekong Secretariat ១៩៩៤) ។ មុន ពេលសង្គ្រាម (មុនឆ្នាំ ១៩៧០) ព្រៃលិចទឹក នៅក្នុងខេត្តនេះ គ្របដណ្តប់លើផ្ទៃដី ៦០០០០ ហិកតា ។ សព្វថ្ងៃនេះព្រៃលិចទឹក



ព្រៃលិចទឹកនៅតាមមាត់ព្រែកយូន ស្រុកដល់គីរី



ព្រៃលិចទឹកនៅតាមបណ្តោយស្ទឹងសង្កែ

ទឹក នៃស្រុកច្រំគោល ៦ក្នុង សង្កែ និងមោងឃ្លូស្សី រហូតដល់បឹងទន្លេសាប ។

តាមការស្រាវជ្រាវរបស់នាយកដ្ឋានដល់ផល ឃុំលំដៃក បុរាណាតាមបណ្តោយព្រំប្រទល់ខាង បឹងទន្លេសាបបុរាណាត់ខេត្តកំពង់ឆ្នាំងមាន ប្រវែងប្រមាណ ១១០ គម ចាប់ពីព្រំប្រទល់ ខាងត្បូងរបស់ខេត្តត្រង់ស្រុកកំពង់ត្រពោធិ៍ និង ឃុំលំដៃក បុរាណាតាមបណ្តោយព្រំប្រទល់ខាង

តារាងលេខ៤: ស្ថិតិព្រៃលិចទឹកតាមបណ្តាញក្នុងខេត្តកំពង់ឆ្នាំង^(៥)

ទីតាំង	មុនឆ្នាំ១៩៩២ (ហ.ត)	ក្នុងឆ្នាំ១៩៩២ (ហ.ត)	ក្នុងឆ្នាំ២០០០ (ហ.ត)
ព្រៃលិចទឹកស្ថិតក្នុងនាទីឡឺតនេសាទ	១១១ ៧០០	៧៩ ២៣៧	៧១ ៥០០
ព្រៃលិចទឹកស្ថិតក្រៅនាទីឡឺតនេសាទ	១២៦ ០០០	៨៨ ២០០	៨៧ ០០០
សរុប	២៣៧ ៧០០	១៦៧ ៤៣៧	១៥៨ ៥០០

(ប្រភព: ការិយាល័យដល់ផល)

(៥) ទិន្នន័យនេះមានការខុសគ្នាទៅនឹងទិន្នន័យរបស់ក្រសួងកសិកម្មឆ្នាំ២០០៣

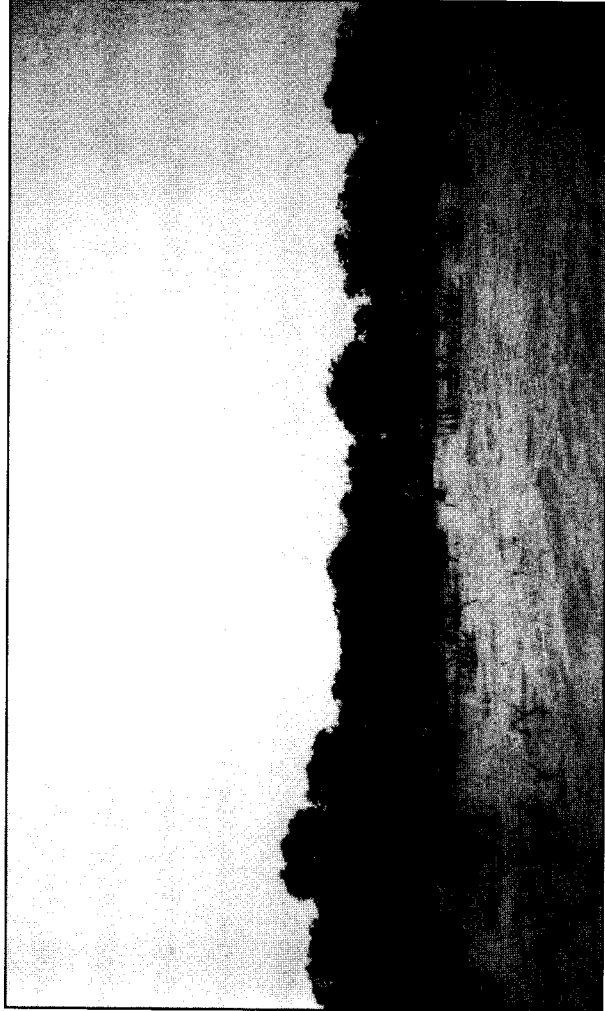
កើត របស់ខេត្តកណ្តាល ត្រង់ស្រុករលាប្បៀវ កំពុងតែរងការបំផ្លិចបំផ្លាញជាបន្តបន្ទាប់ ទាំងនៅ ហើយបន្តប្តូរពីទីរួមខេត្ត ដល់ប្រជុំកម្ម ព្រៃ ក្នុង និងក្រៅតំបន់នេសាទ។ ឡឺតដែលមានការ បរិបូរណ៍ ជិតព្រំប្រទល់ខេត្តពោធិ៍សាត់។

ខេត្តមានស្រុកចំនួន៦ដែលនៅជាប់បឹង ទន្លេសាប ដូចជាស្រុក បរិបូរណ៍ រលាប្បៀវជលគីរី កំពង់ត្រពាំង កំពង់ឆ្នាំង និងស្រុកទឹកដុស ក្រៅពី នេះខេត្តនៅមានដែនរបស់បឹងទន្លេសាបជាច្រើន ទៀតដូចជា ស្ទឹងក្រាំងព្រៃ គង្គា បរិបូរណ៍។ ព្រៃ លិចទឹកច្រើនដុះនៅតាមតំបន់ទំនាបលិចទឹក របស់ខេត្ត ដែលស្ថិតក្នុងស្រុកទាំង៦ និងតាមដង ស្ទឹងនានា ។

តាមរយៈការវាស់នៅឆ្នាំ ១៩៩២-៩៣ បានបង្ហាញថា មានព្រៃលិចទឹក ៧២២ គ.ម^២ ស្មើ ៣៣.១២% ព្រៃលិចទឹកប្រភេទទីពី ១០៧ គ.ម^២ ត្រូវជា ៤.៤៩% នៃផ្ទៃ ព្រៃឈើក្នុងខេត្ត (Mekong Secretariat ១៩៩៤) ។ មុន ពេលសង្គ្រាម (មុនឆ្នាំ ១៩៧០) ព្រៃលិចទឹក នៅក្នុងខេត្តនេះ គ្របដណ្តប់លើផ្ទៃដី ៦០០០០ ហិកតា។ សព្វថ្ងៃនេះព្រៃលិចទឹក



ព្រៃលិចទឹកនៅតាមមាត់ព្រែកយូន ស្រុកជលគីរី



ព្រៃលិចទឹកក្នុងខេត្តពោធិ៍សាត់

និងកំពង់ធំ ។

យោងទៅតាមក្រសួងកសិកម្ម ស្តីពីការ កំរិតព្រៃដែនព្រៃលិចទឹកនៅឆ្នាំ ១៩៩២ បាន បង្ហាញថាព្រៃលិចទឹក នៅឡឺតលេខ១២ រងការ កាប់បំផ្លាញអស់ ១៣.១១៤ ហិកតា សំរាប់ឡឺត ដទៃទៀតមិនមានព័ត៌មានទេ ។

នេះដើម្បីប្រកបរបរអាជីវកម្ម ជាពិសេសការធ្វើ កសិកម្ម។ ក្នុងការបានដឹកសិកម្ម ប្រជាជនបាន រានជីព្រៃលិចទឹកយកមកធ្វើដឹកសិកម្ម។ ប្រជា- ជនបំណាស់ទីចូលតំបន់នេះភាគច្រើនមកពីតំបន់ ដែលនៅជិតតំបន់បឹងទន្លេសាបដូចជាខេត្ត កំពង់ធំ កំពង់ចាម ...។

៣.៤ ខេត្តពោធិ៍សាត់

ចំណែកឯរហាយការណ៍ ក្រសួងកសិកម្ម បានបង្ហាញថាព្រៃលិចទឹកក្នុងខេត្តនេះចន្លោះឆ្នាំ ១៩៩៦-៩៧ មានផ្ទៃក្រឡាប្រហែល ៨៤ ៤០២ ហិកតា។ ហើយស្របពេលជាមួយគ្នានេះដែរ មាន ប្រជាជនជាច្រើនបាននាំគ្នាការសំនៅក្នុងតំបន់ ក្រៅ។ ខេត្តពោធិ៍សាត់មានយុទ្ធនុ៎ន ១៣ នៅ

ក្នុងស្រុកខាងលើជាប់បឹងទន្លេសាប ដូចជាឃុំ រាំងទិល, ឃុំស្រែស្តុក, ឃុំកញ្ជា, ឃុំស្សា នៅក្នុង ស្រុកកណ្តៀង ឃុំបឹងបត់កណ្តាល, ឃុំមេទឹក, ឃុំស្នាមព្រះ, ឃុំអូរតាប៉ោង នៅក្នុងស្រុកបាកាន និងឃុំអូរសណ្តាន់, ឃុំកំពង់ពោធិ៍, ឃុំស្នាអន្សា, ឃុំកំពង់លូង, ឃុំអន្សាចំបក់, ឃុំក្បាលត្រាច នៅ ក្នុងស្រុកក្រគរ ។ ពោធិសាត់ នៅមានស្ទឹងហូរ ចូលបឹងទន្លេសាបដូចជា ស្ទឹងពោធិសាត់ ស្ទឹងកំពង់ឡា និងស្ទឹងក្រគរ ។ នៅតាមតំបន់ ដែលជាប់បឹងទន្លេសាបនេះមានដុះនូវព្រៃលិចទឹក ជាច្រើន ជាពិសេសនៅដែនទន្លេសាប ឬឡឆ្នាំ



ទិដ្ឋភាពព្រៃលិចទឹក ខេត្តពោធិសាត់

ចំងាយប្រហែលតែ ២០០ម៉ែត ប៉ុណ្ណោះពីបឹង ទន្លេសាប ដែលវាលទីមួយអស់ផ្ទៃដី ៤០ ហិចតា វាលទីពីរអស់ ៧៥ ហិចតា ចំណែកវាលមួយ ទៀតស្ថិតិតិចតួរជាតិគ្រងតំបន់ក្រចាប់ អស់ ៦៧ ហិចតា ។ ភាគច្រើននៃផ្ទៃទាំងអស់នេះត្រូវបាន គេកាប់ឆ្ការធ្វើដីកសិកម្ម ។ តាមរយៈការសំភាសន៍ ជាមួយមេឃុំ គាត់បានមានប្រសាសន៍ថា ផ្ទៃដី ព្រៃលិចទឹកប្រហែលជា ២០% (៤៣ ហិចតា) នៅក្នុងឃុំត្រូវបានគេកាប់ចំនួនឆ្នាំ ១៩៨៨- ១៩៩០ ។ ការកាប់បំផ្លាញព្រៃលិចទឹកកើតមាន នៅក្នុងឡឆ្នាំលេខ៦ លេខ៣ ត្រង់ចំណុច បឹងអូក និងបឹងព្នៅ ឡឆ្នាំលេខ៤ ចន្លោះបឹងសាឡិច និង បឹងឡាក់ ឡឆ្នាំលេខ៥ នៅបឹងរាមកក្តី និងបឹង បូស ដែលស្ថិតនៅ ១ គ.ម ពីបឹងទន្លេសាប ឡឆ្នាំលេខ១ ពីវាលបេជនទៅចុងព្រៃក្រាល និង ចុងតាលែនស្ថិតនៅ ២គ.ម ពីបឹងទន្លេសាប ។ ឡឆ្នាំលេខ២ ព្រៃលិចទឹកយ៉ាងច្រើនត្រូវបានដុត និងកាប់ឆ្ការសំរាប់ដឹកសិកម្ម ដែលឥឡូវនេះ នៅសល់ប្រហែលតែ ១ គ.ម ប៉ុណ្ណោះពីបឹង ទន្លេសាប ។ ចំណែកឯឡឆ្នាំលេខ៦ និងលេខ៧ ក៏មានការកាប់យ៉ាងខ្លាំងក្លាដែរ ។

៣.៥ ខេត្តកំពង់ធំ
 កំពង់ធំមានស្រុកចំនួនពីរជាប់បឹងទន្លេសាប ស្រុកស្នោង និងស្រុកកំពង់ស្វាយ ។ ហើយខេត្ត នៅមានប្រព័ន្ធផ្លូវទឹក ជាច្រើនទៀតជាពិសេស ស្ទឹងដែលនៅជាប់បឹងទន្លេសាបដូចជាស្ទឹងសែន ស្ទឹងស្នោង ស្ទឹងជិនិត និងស្ទឹងជីក្រែង ។ នៅតាម មាត់ស្ទឹង និងតាមតំបន់ទំនាបលិចទឹករបស់ខេត្ត មានដុះនូវព្រៃលិចទឹកជាច្រើន តែបរិមាណព្រៃ លិចទឹកមានការថយចុះជាលំដាប់ពីមួយឆ្នាំទៅ មួយឆ្នាំ ។ នៅកំឡុងឆ្នាំ១៩៨៥/៨៧ ព្រៃលិច ទឹកមានទំហំ ១០៥ ៣០០ ហិចតា តែបរិមាណ នេះមានការថយចុះយ៉ាងខ្លាំងមកដល់កំឡុងឆ្នាំ ១៩៩២-៩៣ នៅសល់តែ ៨៤៣៥៣ ហិចតា ហើយចេះតែថយចុះជាលំដាប់ ដែលនៅឆ្នាំ ១៩៩៦-៩៧ មានទំហំ ៨៤ ៣៣៥ ហិចតា ។



ព្រៃលិចទឹកតាមបណ្តោយស្ទឹងសែន កំពង់ធំ

៣.៦ ខេត្តបន្ទាយមានជ័យ

ព្រៃលិចទឹកនៅក្នុងខេត្តបន្ទាយមានជ័យ មានបរិមាណតិចជាងគេបើប្រៀបធៀបទៅនឹង បណ្តាខេត្តដែលនៅជាប់បឹងទន្លេសាប ដោយ សារតែខេត្តនេះមិននៅជាប់បឹងទន្លេសាបទេ ប៉ុន្តែខេត្តនេះមានប្រព័ន្ធផ្លូវទឹកទាក់ទងនឹងបឹង ទន្លេសាប ស្ថិតនៅកណ្តាលតំបន់ទំនាបបឹង ទន្លេសាប ។ ព្រៃលិចទឹកទាំងនេះមានដុះនៅតាម តំបន់ទំនាបរបស់ខេត្ត ។ ព្រៃលិចទឹករបស់ខេត្តនៅ

ឆ្នាំ ១៩៩៦-៩៧ មានទំហំ ៦៤០០ហិកតា (ក្រសួងកសិកម្ម: ២០០៣) ដែលទំហំនេះកំពុង តែទទួលរងនូវការគំរាមគំហែងពីការរាងដីដើម្បី កសិកម្ម ដុតព្រៃចាប់សត្វ...។ ជាក់ស្តែងនៅក្នុង តំបន់បឹងក៏មានការដុតព្រៃលិចទឹកដើម្បីចាប់សត្វ (អណ្តើក អន្សរ) ដែលការដុតនេះបានបំផ្លាញ អស់ព្រៃចំនួន ៥ ហិកតា ។

៤ ការគំរាមគំហែងព្រៃលិចទឹក

៤.១ គំរាមគំហែងប្រជាជន



ភូមិអណ្តើកនៅតាម បឹងទន្លេសាបក្នុងខេត្ត កំពង់ឆ្នាំង

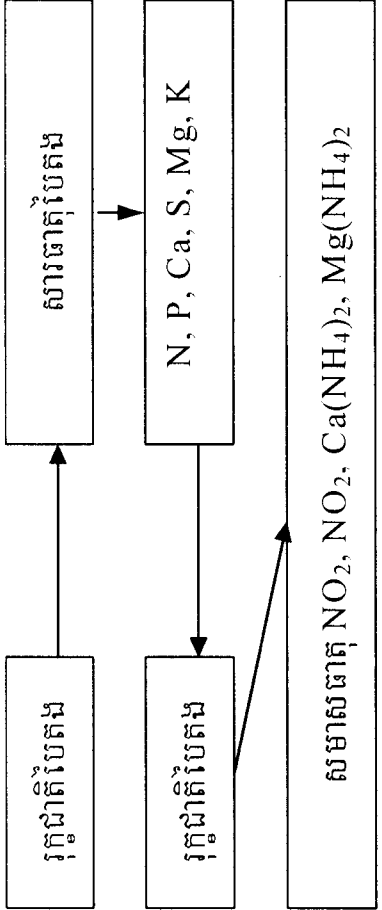
ប្រទេសកម្ពុជាមានប្រជាជនសរុបចំនួន ADB, ២០០២) ។ កំណើនប្រជាជននេះមានន័យ ថាតម្រូវការធនធាននានាក៏កើនឡើងដែរដូចជា គ្រី សាច់ ធុញ្ញជាតិ ឈើ បន្លែ ។ល។ ដើម្បីរកចំណី អាហារទាំងនេះគេត្រូវការចាំបាច់នូវ ដីដាំដំណាំ មានជីវជាតិ វាលស្មៅចិញ្ចឹមសត្វ ដែននេសាទ និងអង្រែផ្សេងៗជាច្រើនទៀត ។ ប្រជាជនកម្ពុជាជា ច្រើនត្រូវការអុសដើម្បីចម្រើនអាហារ ។ សំរាប់ ប្រជាពលរដ្ឋដែលរស់នៅតាមបឹងទន្លេសាប គេ ទាញយកផលប្រយោជន៍ទាំងអស់នេះពីបឹង ទន្លេសាបជាពិសេសនោះ គឺព្រៃលិចទឹកវាផ្តល់ ផលប្រយោជន៍ច្រើន ។ ទាំងនេះជាមូលហេតុមួយ នៃការគំរាមគំហែងធនធានព្រៃលិចទឹកឈាន ប្រទេស (៣៨ ភាគរយនៅក្រោមបន្ទាត់ក្រីក្រ ទៅរកការបាត់បង់ទៅថ្ងៃអនាគត ។

តារាងលេខ៥: ស្ថិតិប្រជាជននៅតាមបណ្តោយខេត្តជាប់បឹងទន្លេសាប

ខេត្ត	ចំនួនប្រជាជន	ប្រុស	ស្ត្រី	ភាគរយ
បន្ទាយមានជ័យ	៥៧៧ ៧៧២	២៨៣ ៣៥៨	២៩៤ ៤១៤	៥.០៥
បាក់ដំបង	៧៩៣ ១២៥	៣៨៨ ៥៩៥	៤០៤ ៥៣០	៦.៩៣
កំពង់ឆ្នាំង	៤១៧ ៦៩៣	១៩៧ ៦៩១	២២០ ០០២	៣.៦៥
កំពង់ធំ	៥៦៩ ០៦០	២៧២ ៨៤៤	២៩៦ ២១៦	៤.៩៨
ពោធិ៍សាត់	៣៦០ ៤៤៥	១៧២ ៨៩០	១៨៧ ៥៥៥	៣.១៥
សៀមរាប	៦៩៦ ១៦៤	៣៣៦ ៦៨៥	៣៥៩ ៤៧៩	៦.០៣

ប្រភព: ជំរឿនប្រជាសាស្ត្រកម្ពុជា ឆ្នាំ ១៩៩៨

កំនួលបំព្រៃព្រឹត្តនាទីព្រៃលិចទឹកលើការបែកបាក់ភាពដី



ប្រភព: អ៊ុស្ត្រីវិទ្យា ១៩៩៦

ទាំងនេះបានរលួយក្រោមឥទ្ធិពលនៃធម្មជាតិ អោយដីនៅខ្លៅមានជីជាតិជាតិជាតិ ១ ក្លាយទៅជាធាតុរ៉ែ (Ca, K, P, S, ...) ហើយ ប្រជាជនកម្ពុជា ៨៥% ជាប្រជាជនកសិករ ក្រោមឥទ្ធិពលនៃអាកាសធាតុ និងការបំបែក ដែលប្រកបរបរកសិកម្ម ដែលគេបានស្មានថា ដោយអតិសុខុមប្រាណបានធ្វើអោយធាតុរ៉ែទាំង មានប្រហែល ១.២-១.៣ លានត្រួសារ (ជំនួយ នេះក្លាយទៅជាអំបិលខនិចសំរាប់រុក្ខជាតិស្ងួត ស្មារតីបរិស្ថាន) ។ អ្នកដែលរស់នៅតាមទំនាប ហោស ។ សារធាតុ ខនិចទាំងនេះ ដែល នៅសល់ពីការប្រើ ប្រាស់របស់រុក្ខជាតិ បាន នៅក្នុងតំបន់ បាន ទៅជួយរុក្ខាគុណ- ភាពដីអោយល្អជាង មុន ដោយរុក្ខា



ការវិវត្តនៃទឹកយកដីមកធ្វើកសិកម្ម

ទន្លេសាបភាគ ច្រើនជាអ្នកប្រកប របរនេសាទ និង ធ្វើស្រែចំការទៅ តាមរបបទឹកទន្លេ សាប (ទឹកឡើង ទឹកស្រក) ក្រៅ ពីការធ្វើស្រែចំការ

ក្រៅពីជួយទប់ទល់នឹងគ្រោះថ្នាក់ធម្មជាតិ បង្កើនផលត្រី និងធ្វើអោយធម្មជាតិស្រស់ស្អាត នោះឆើររបស់ព្រៃលិចទឹក ត្រូវបានប្រជាជនយក មកប្រើប្រាស់ផ្សេងៗដូចជា សំភារៈ សំណង់ សំរាប់ អុស ធុង ។ ការដែលប្រជាជន យកឆើរព្រៃលិចយកមកប្រើប្រាស់ផ្សេងៗអាច ជួយកាត់បន្ថយការចំណាយរបស់គាត់មួយចំនួនធំ ទៅលើការទិញរបស់របរទាំងនេះ ហើយពួកគាត់ យកត្រីជាអាហារបានងាយ (សំបូរត្រី) ។ ហើយសត្វទាំង នេះអាចយកព្រៃលិចទឹកជា ជំរកដ៏ល្អ និងជាកន្លែងបន្តពូជ ដោយគេងាយនឹងគេចចេញពី ការយារឃើរបស់មនុស្ស និង សត្វសាហាវផ្សេងៗ ។



៤.២ ការអានស្រែសិប

ទឹកដីធុរដ្ឋធុរការ
ស្ថានភាពនៃការរស់របស់ប្រជាជនក្នុងតំបន់ព្រៃលិចទឹក អាចរកកំរៃបានពីព្រៃលិចទឹក ថែមទៀតតាម របៈការលក់អុស ធុង ឱសថ...។ ដែលទាំង នេះជួយលើកកម្ពស់សេដ្ឋកិច្ចជាតិបានមួយកំរិត តូច ។



ព្រលឹមទឹកត្រូវបានរាយការណ៍ធ្វើការពោត

ពួកគាត់នៅមានដំណាំផ្សេងៗទៀតដូចជា ព្រែកយួន ដោយការរាយការណ៍និងធ្វើការពោត ពោត សំណែក ថ្នាំជក់ និងបន្លែបង្កាជាច្រើនមុខ អស់ប្រហែលពី ៤-៥ ហិចតា។ ព្រែកយួនជា ទៀតសំរាប់ផ្គត់ផ្គង់ជីវភាពគ្រួសារ។ ស្របពេល កន្លែងប្រមូលផលនេសាទ ដែលថវិការពិផល ជាមួយនឹងការកើនឡើងនៃប្រជាជននៅក្នុងតំបន់ នេសាទមួយចំនួនត្រូវបានយកមកកសាងហេដ្ឋា មានអត្រាខ្ពស់ ហេតុនេះពួកគាត់មួយចំនួនត្រូវ រចនាសម្ព័ន្ធនៅក្នុងតំបន់នេះតែដោយសារការបាត់ ការកាប់ឆ្ការព្រលឹមទឹកជាច្រើន ដើម្បីយកដឹមក បង់នូវព្រលឹមទឹកដាក់កន្លែងពងកូនរបស់ត្រី ហេតុដូច ជើងកម្មសិទ្ធិសំរាប់កសិកម្ម ដែលជាមូលហេតុធ្វើ នេះ ទិន្នផលត្រីនៅទីនេះនឹងមានការថយចុះ។ អោយព្រលឹមទឹកថយចុះ ។ នាពេលអនាគត បើបន្តនូវការបាត់បង់ព្រលឹម នៅក្នុងដែននេសាទរបស់ហតមន៍ ភូមិ ហាក់បីដូចជាការធ្លាក់ចុះសេដ្ឋកិច្ចនៅក្នុងតំបន់ នេះដែរ។ នាពេលថ្មី (ឆ្នាំ២០០៣) នេះគេសង្កេត អន្តរអក ឃុំកំពង់អុស ស្រុកជលតិរី ខេត្ត កំពង់ឆ្នាំងមានការបំផ្លាញព្រលឹមទឹកតាមមាត់ ឃើញថាមានការកាប់បំផ្លាញព្រលឹមទឹកយ៉ាង

ងនៅតាមមាត់ព្រែកដែលមានផ្ទៃប្រហែល ៤ ហិចតា ដែលការបំផ្លាញនេះធ្វើឡើងដោយ ប្រជាពលរដ្ឋ នៅក្នុងមូលដ្ឋានដោយពុំបាន ប៉ុស្តិ៍ស្របចិត្ត ពីអាជ្ញាធរមូលដ្ឋាន ។

៤.៣ ការការពារឆ្នើមស្រ និងឃ្នូង

ប្រភពថាមពលសំរាប់ចម្រើនអាហារសំរាប់ ប្រើប្រាស់ប្រចាំថ្ងៃរបស់ប្រជាពលរដ្ឋនៅជនបទ នោះគឺ **អុស និងឃ្នូង** ដែលមានប្រភពមកពីព្រៃ ឈើ។ ប្រជាពលរដ្ឋជនបទបានប្រើអុស អស់ ៥ លានតោន និងឃ្នូង ៨ ០០០ តោនក្នុងមួយឆ្នាំ ដែលទាញយកពីធនធានព្រៃឈើទាំងស្រុង។

តារាងលេខ២៖ ការប្រើប្រាស់ថាមពលសំរាប់ចម្រើនអាហារ របស់ប្រជាជន នៅតាមបណ្តាខេត្តជាប់បឹងទន្លេសាប (ភាគរយ)

ខេត្ត	អុស	ឃ្នូង	ប្រេងកាត	ហ្គោស	ផ្សេងៗ
បន្ទាយមានជ័យ	៩០,៦	៧,៦	១,០	០,៥	០,៣
បាត់ដំបង	៩២,៤	៤,៤	១,៦	០,៦	១,០
កំពង់ឆ្នាំង	៩៥,៨	១,៩	១,៨	០,៤	០,១
កំពង់ធំ	៩៥,៦	១,៧	២,៤	០,៣	
ពោធិ៍សាត់	៩៤,៦	១,៩	២,៥	០,៦	០,១
សៀមរាប	៩៦,១	១,៤	២,១	០,៤	

(ប្រភព: ជំរឿនប្រជាសាស្ត្រកម្ពុជាឆ្នាំ ១៩៩៨)



ការកាប់ព្រលឹមទឹកយកទៅធ្វើអុស និងឃ្នូង

ប្រជាពលរដ្ឋដែលរស់នៅតំបន់បឹងទន្លេសាប ស្ទើរ តែទាំងអស់ពីងពាក់ទៅលើព្រលឹមទឹកជាដាច់ខាត ពលសំរាប់ការរស់នៅរបស់គេ។ ក្រៅពីការប្រើ

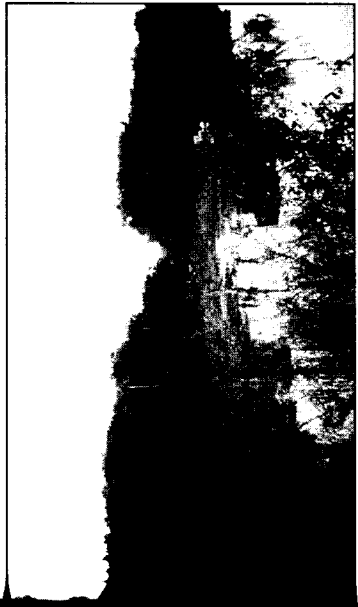
ប្រាស់ប្រចាំថ្ងៃពួកគេនៅ បានកាប់ព្រលឹមទឹក ធ្វើ អុស និងឃ្នូង ដើម្បីលក់ រកប្រាក់ចំណូលបន្ថែម។ ការប្រើប្រាស់អុសរបស់ ប្រជាជននៅតំបន់បឹង ទន្លេសាបមានអត្រាខ្ពស់ ជាងការប្រើប្រាស់អុសនៅ ផ្នែកជាតិ ។

៤.៤ ការការពារបង្កើនប្រជាជន និងសំរាប់ស្រែកស្រែក និងប្រជាជនទាំងក្នុង និងក្រៅមូលដ្ឋាន ។

ការការពារព្រហ្មលិចទឹកធ្វើអុសរបស់ប្រជាជននៅភូមិកោះជីវ៉ាង ឃុំព្រៃចាស់ ស្រុកឯកភ្នំខេត្តបាត់ដំបងមានលក្ខណៈជាអាជីវកម្មនិងប្រើប្រាស់ជាលក្ខណៈគ្រួសារ ។ នៅទន្លេនោះពីខាងក្រៅដល់ដើមខែមកភ្នំមួយច្រើនសំរាប់ទូកមួយគោកាប់បានពី ២ម៉ែត្រ ទៅ ៣ម៉ែត្រ ចំហៀង (ខ្នាតម៉ែត្រចំហៀង ដែលប្រជាពលរដ្ឋភូមិនេះប្រើប្រាស់៖ ០.៣ម៉ែត្រ x ១ម៉ែត្រ x ១ម៉ែត្រ) ។ សំរាប់ការប្រើប្រាស់ប្រចាំថ្ងៃក្នុងមួយគ្រួសារប្រើអុសអស់ប្រហែល២០ម៉ែត្រចំហៀងក្នុងមួយឆ្នាំ ។ ល្អប្រសើរទិញអុសមកពីខេត្តបាត់ដំបងក្នុងមួយជើងមានពី ២-៣ ទូក ដែលទូកនីមួយៗមានចំណុះប្រហែល ២០ទៅ៣៥ម៉ែត្រចំហៀង ។ ទូកឃ្នុញដែលចុះទៅទិញអុសក្នុងភូមិនេះមានប្រហែល ២០-២៥ ទូកក្នុងមួយរដូវ ។



ការការពារព្រហ្មលិចទឹកយកទៅធ្វើសំរាប់ក្នុង ខេត្តបាត់ដំបង



ដោយសារសកម្មភាពពិរតិ ដោយចេតនា និងដោយអចេតនាពីសំណាក់ប្រជាជនទាំងក្នុង និងក្រៅមូលដ្ឋាន ។ ពេលរដូវទឹកសំរកប្រជាជនចាប់ផ្តើមកាប់ឆ្ការព្រៃលិចទឹក ធ្វើស្រែចំការអ្នកខ្លះខ្ជិលកំដុត ដែលធ្វើអោយរាលដាលដល់ព្រៃនៅក្បែរនោះ ។ ក្រៅពីនេះនៅមានការដុតព្រៃចាប់សត្វឃ្មុំ អណ្តើក ពស់ គន្ធាយ... ។ ជាក់ស្តែងនៅខែមេសាឆ្នាំ ២០០៣ ព្រៃលិចទឹកនៅឡើងលើខ្ពស់ក្នុងខេត្តបាត់ដំបងត្រូវនេះ ដែលក្នុងនោះផ្ទៃដីព្រៃលិចទឹករាប់សិបហិកតាត្រូវបានភ្លើងបំផ្លាញ ។ ភ្លើងនេះព្រៃនេះមិនត្រឹមតែបំផ្លាញព្រៃលិចទឹកប៉ុណ្ណោះទេថែមទាំងសំលាប់សត្វដែលអាស្រ័យក្នុងព្រៃនេះហើយប្រសិនបើវាមិនស្លាប់

ការការពារព្រៃលិចទឹក ដើម្បីធ្វើផ្លូវភ្លើង

បានមកពីព្រៃលិចទឹក ។ ក្នុងមួយសំរាល់ត្រូវការមែកឈើប្រហែលពី ១០០-៧០០ មែក ដែលគេយកទៅដុតអស់នេះមករៀបគរលើគ្នា ដោយធ្វើយ៉ាងណាអោយត្រី គិតថាជាព្រៃលិចទឹក ។ ឡើងនៃសាមគ្គីយ៍ចំនួនបានកាប់ឆ្ការព្រៃលិចទឹកធ្វើផ្លូវភ្លើងជារៀងរាល់ឆ្នាំ ដែលផ្លូវភ្លើងនីមួយៗមានទទឹង ២-៣ ម៉ែត្រ និងបណ្តោយរាប់សិបម៉ែត្រ ឡើយមែតែប៉ុណ្ណោះ ។ ការកាប់ផ្លូវភ្លើងនេះក៏រួមចំណែកបំផ្លាញព្រៃលិចទឹក មួយផ្នែកដែរ ។

៤.៥ ភ្លើងនេះព្រៃ

ព្រៃលិចទឹកនៅតាមបឹងទន្លេសាបច្រើន នេះនៅរដូវប្រាំង (ទឹកស្រក) ចំពោះបញ្ហាបែបការរនេះនេះកើតឡើង



ទិដ្ឋភាពព្រៃលិចទឹកក្រោយភ្លើងរនេះ

ទេវភ័ក្តិចាត់បង់ទិដ្ឋភាពដែរ ។ នៅក្នុងខេត្តសៀមរាបនាពេលថ្មីនេះមាន ករណីភ្លើងនេះព្រៃលិចទឹកអស់ប្រហែលជាង ១០០ហិកតា នៅក្នុងឃុំកំពង់ភ្នំ ស្រុកប្រាសាទ បាតង ។ ករណីភ្លើងនេះព្រៃនេះបង្កឡើងដោយ ប្រជាជនមួយចំនួន ដែលនៅតំបន់ខាងក្រៅថ្ងៃល

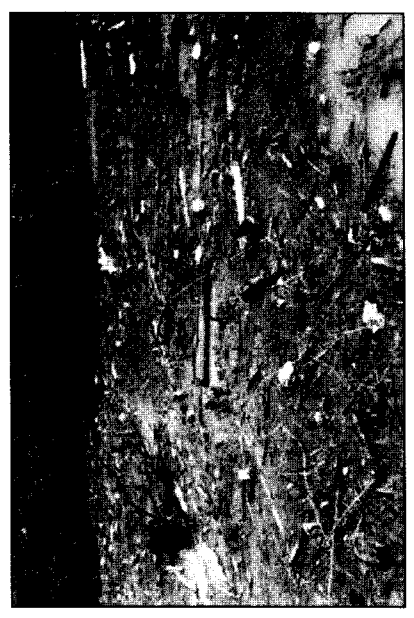


ទិដ្ឋភាពព្រៃលិចទឹកក្រោយភ្លើងនេះ នៅកំពង់ភ្នំ

ទៅចំអិនអាហារនៅក្នុងពេលធ្វើការនេសាទ របស់ពួកគេ ហើយនៅពេលត្រលប់ទៅវិញ គេ មិនបានពន្លត់ភ្លើង ទើបបង្កអោយមានភ្លើងនេះ ឡើង ។ ភ្លើងនេះព្រៃនេះចាប់នេះខ្លាំងនៅ ខាងកើតព្រៃក្រវីក នៅថ្ងៃទី១៣កក្កដា ២០០៣ នេះ ហើយបន្តរករាលដាលរហូតដល់ព្រៃកូន- សត្វ ។ នៅក្នុងថ្ងៃ១៤-១៥ ដោយមានការអន្តរា- គមន៍ពីក្រុមពន្លត់អគ្គិសនីធ្វើអោយសកម្មភាព ភ្លើងមានការថយចុះ តែដោយភ្លើងនេះរង់ក្នុង

ផ្លូវសំលាប់សត្វលិចដែលបានប្រើប្រាស់នៅបឹងទន្លេសាប

កសិកម្មប្រមាណជា ១.៣ សានសិក្រត្រូវបាន ប្រើនៅជុំវិញបឹងទន្លេសាប (សេដាក ២០០០) ហើយដេដេតេ និង ហូលីដូល ប្រមាណ ១០ តោនក្នុងមួយ ឆ្នាំត្រូវបានប្រើលើ ផ្ទៃដី ប្រមាណ ២០០០ហិ ចតា លើដំណាំសណ្តែក បាយ នៅតំបន់ ទន្លេសាប (FAO.



សំណល់រឹង នៅក្នុងបឹងទន្លេសាប

២០០០) ។ ម្យ៉ាងទៀតបញ្ហាកត្តាសត្វលិចតម្រៃ និងដីមិនសូវមានជីជាតិ បានធ្វើអោយកសិករ បង្កើនការប្រើថ្នាំពុលគីមី និងជីគីមីយ៉ាងច្រើន សន្ធឹកសន្ធាប់នៅជុំវិញបឹងទន្លេសាបក្នុងន័យ សំរាប់បង្កើនទិន្នផលជាចាំបាច់ ដើម្បីផ្គត់ផ្គង់នូវ អាហារអោយបានគ្រប់គ្រាន់ជាមួយនិងកំណើន ប្រជាជនបង្កើននៅទីនេះ ។ ប្រសិនបើការបង្កើន



ការបំបាត់ទឹកនៅតំបន់ចុងឃ្លៀស ឃ្លៀមរាប

ការប្រើប្រាស់នេះនៅតែបន្តធ្វើបែបនេះទៅទៀត ដោយគ្មានការកំណត់ និងពុំត្រឹមត្រូវទេនោះវា នឹងបង្កអោយ មានការបំពុល ទឹកហើយលើសពី នេះទៅទៀតវា នឹងប៉ះពាល់ដល់ សុខភាពមនុស្ស និងសត្វ ។ ទឹក ពុល ធ្វើអោយ ប៉ះពាល់ដល់ ការ លូតលាស់របស់ព្រៃលិចទឹក និងធ្វើអោយកូនឈើ តូចៗអានស្លាប់បាន ។ ក្រៅពីនេះនៅមានកាក សំណល់ពីការកាប់បំផ្លាញព្រៃឈើនៅផ្នែកខាង លើនៃផ្ទៃរដ្ឋមីកក្សៀងបឹងទន្លេសាប និងទឹកស្អុយ ដែលហូរពីចាក់ពីផ្នែកខាងលើនៃទន្លេមេគង្គ ។

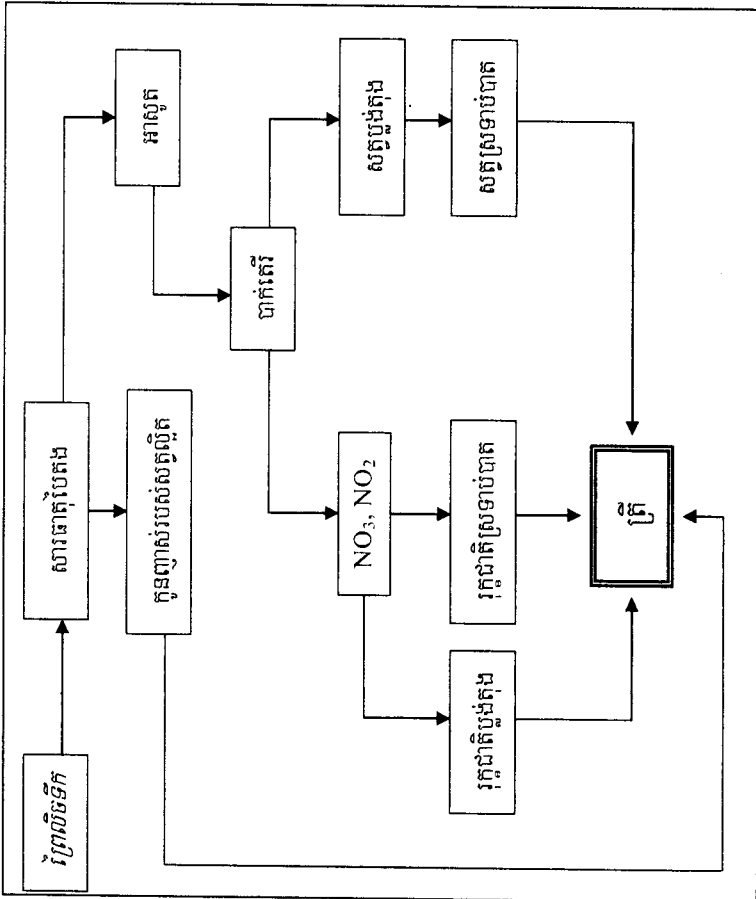
៥ ប្រធានសត្វដែលមាននៅក្នុង ព្រៃលិចទឹក

នៅក្នុងព្រៃលិចទឹកពុំមានការសិក្សាណា ដែលបញ្ជាក់យ៉ាងច្បាស់អំពីចំនួននិងប្រភេទសត្វ ដែលមាននៅក្នុងតំបន់នេះ ទេតែគេស្គាល់ប្រភេទ សត្វមួយចំនួននៅក្នុងបឹងទន្លេសាបដែលសត្វទាំង នេះក៏មាននៅក្នុងព្រៃលិចទឹកដែរពីព្រោះព្រៃលិច ទឹក ជាផ្នែកមួយនៃបឹងទន្លេសាប ។ ហើយព្រៃ

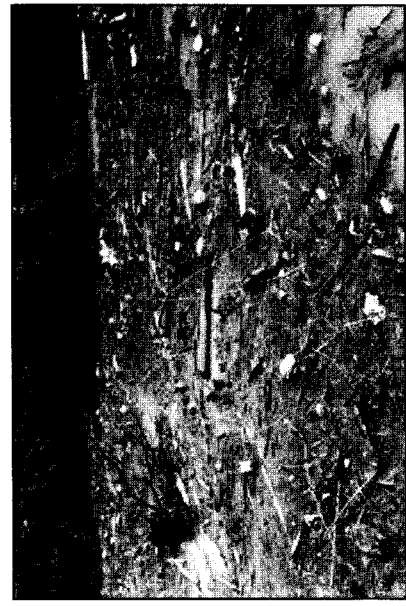
លិចទឹកជាការយ៉ាងល្អសំរាប់ការរស់នៅ បន្តពូជ និងគេចចិលត្រូវ សំរាប់សត្វស្លាប ត្រី សត្វល្អិត សត្វបាតបឹង និងសត្វស្លឹត ។

នៅក្នុងតំបន់ព្រៃលិចទឹកមានកំទេចកំទីជាច្រើនដែលមានប្រភពមកពីតំបន់ខាងលើបឹង ទន្លេសាប និងមកពីការប្រេះស្លឹកឈើ ការបាក់ មែកឈើ និងអ្វីផ្សេងទៀតរបស់ព្រៃលិចទឹក

គំនូសបំព្រួញការកកិតចំណីដោយនាទីព្រៃលិចទឹក



បឹងកម្ពុប្រមាណជា ១.៣ លានលីត្រត្រូវបាន ប្រើនៅជុំវិញបឹងទន្លេសាប (សេដាក ២០០០)



ហើយដេងតេ និង រាល់ដុល ប្រមាណ ១០ តោនក្នុងមួយ ឆ្នាំត្រូវបានប្រើលើ ផ្ទៃ ៥ ប្រមាណ ២០០០ ហិ ចតា លើដំណាំសណ្តែក បាយ នៅតំបន់

សំណល់រឹង នៅក្នុងបឹងទន្លេសាប

ទន្លេសាប (FAO.

២០០០) ។ ម្យ៉ាងទៀតបញ្ហាកត្តាតូចតូចប្រែ និងដីមិនសូវមានជីជាតិ បានធ្វើអោយកសិករ បង្កើនការប្រើថ្នាំពុលគីមី និងជីគីមីយ៉ាងច្រើន សន្លឹកសន្លាប់នៅជុំវិញបឹងទន្លេសាបក្នុងន័យ សំរាប់បង្កើនទិន្នផលជាចាំបាច់ ដើម្បីផ្គត់ផ្គង់នូវ អាហារអោយបានគ្រប់គ្រាន់ជាមួយនឹងកំណើន ប្រជាជនដ៏ច្រើននៅទីនេះ ។ ប្រសិនបើការបង្កើន



ការបំពុលទឹកនៅតំបន់ចុងឃ្លៀស ឃ្លៀមរាប

ការប្រើប្រាស់នេះនៅតែបន្តធ្វើបែបនេះទៅទៀត ដោយគ្មានការកំណត់ និងពុំត្រឹមត្រូវទេនោះវា នឹងបង្ក អោយ មានការបំពុល ទឹកហើយលើសពី នេះទៅទៀតវា នឹងប៉ះពាល់ដល់ សុខភាពមនុស្ស និងសត្វ ។ ទឹក ពុល ធ្វើអោយ ប៉ះពាល់ដល់ ការ លូតលាស់របស់ព្រៃលិចទឹក និងធ្វើអោយកូនឈើ តូចៗអាចស្លាប់បាន ។ ក្រៅពីនេះនៅមានការក សំណល់ពីការកាប់បំផ្លាញព្រៃឈើនៅផ្នែកខាង លើនៃផ្ទៃដីមិនភ្ញៀវបឹងទន្លេសាប និងទឹកស្អុយ ដែលហូរពីចាក់ពីផ្នែកខាងលើនៃទន្លេមេគង្គ ។

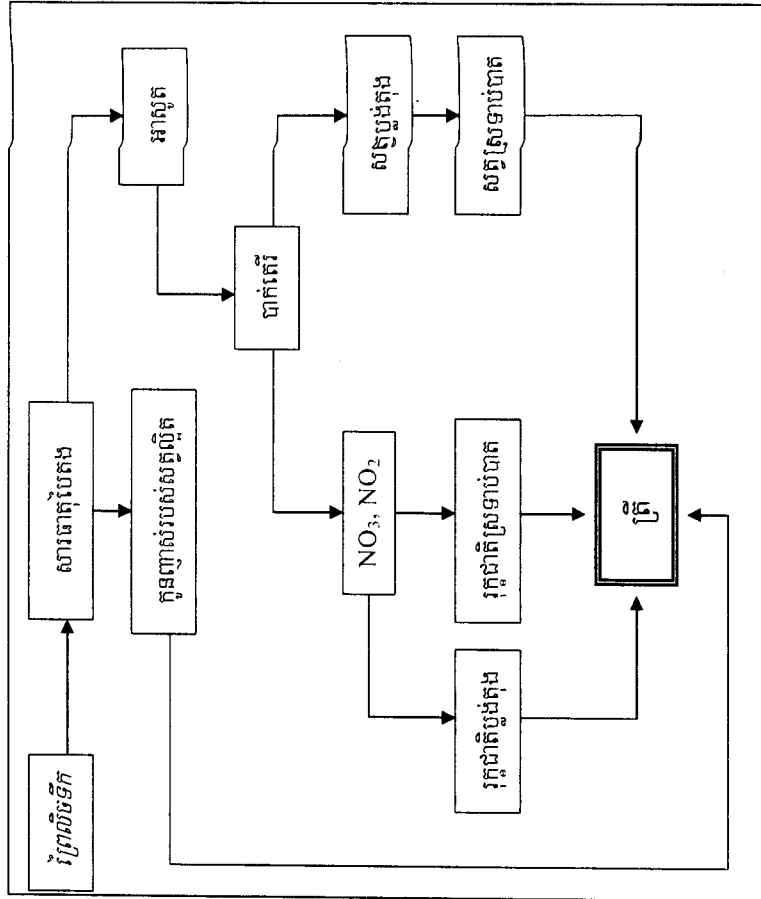
៥ ប្រធានសត្វដែលមាននៅក្នុង ព្រៃលិចទឹក

នៅក្នុងព្រៃលិចទឹកពុំមានការសិក្សាណា ដែលបញ្ជាក់យ៉ាងច្បាស់អំពីចំនួននិងប្រភេទសត្វ ដែលមាននៅក្នុងតំបន់នេះ ទេតែគេស្គាល់ប្រភេទ សត្វមួយចំនួននៅក្នុងបឹងទន្លេសាបដែលសត្វទាំង នេះក៏មាននៅក្នុងព្រៃលិចទឹកដែរព្រោះព្រៃលិច ទឹក ជាផ្នែកមួយនៃបឹងទន្លេសាប ។ ហើយព្រៃ

លិចទឹកជារាងរយ៉ាងល្អសំរាប់ការរស់នៅ បន្តពូជ និងគេចពីសត្រូវ សំរាប់សត្វស្លាប ត្រី សត្វល្អិត សត្វបាតបឹង និងសត្វល្អិត ។

នៅក្នុងតំបន់ព្រៃលិចទឹកមានកំទេចកំទីជាច្រើនដែលមានប្រភពមកពីតំបន់ខាងលើបឹង ទន្លេសាប និងមកពីការជ្រុះស្លឹកឈើ ការបាក់ មែកឈើ និងអ្វីផ្សេងទៀតរបស់ព្រៃលិចទឹក អំណោយផលផងនោះ នាំអោយត្រីមានកាន់តែ

គំនូសបំព្រាញការកើតឡើងដោយនាទីព្រៃលិចទឹក



ច្រើនដែលជាមូលហេតុទាក់ទាញមនុស្ស និងសត្វ ផ្សេងៗអោយមករស់នៅក្នុងតំបន់នេះកាន់តែ ច្រើនឡើង ។

ព្រៃលិចទឹកផ្តល់នូវបំណីដល់ វារីសត្វជាច្រើនជាពិសេសត្រីដោយកើតឡើងពីស្លឹក មែក ផ្លែ (ដែលទុំជ្រុះ) រលួយក្នុងទឹកបង្កើតបានជា សត្វប្លង់តុង រុក្ខជាតិប្លង់តុង និងសត្វស្រទាប់បាត (Zoo-bentos) ។ ម្យ៉ាងទៀត សត្វល្អិតរស់នៅ និងរុក្ខជាតិព្រៃលិចទឹកនៅ ពេលទឹក ឡើងលិចព្រៃធ្វើអោយសត្វល្អិតទាំង នេះក្លាយទៅជាបំណីរបស់ត្រីដែរ ។

៥.១ ប្រភេទត្រី

នៅរដូវទឹកជំនន់ពីខែឧសភា ដល់តុលា ផ្ទៃបឹងមានវិសាលភាព ១-១.៥ លានហិកតា ដែលជាហេតុ ធ្វើអោយត្រីអាចទៅរស់នៅក្នុងព្រៃ លិចទឹកបាន ។ ស្លឹក ឬស និងមែក ឈើព្រៃលិចទឹកទាំងនេះត្រូវបានត្រី យកធ្វើជាសំបុកសំរាប់ពងកូន និងលាក់ខ្លួន របស់ត្រី ។

យើងដឹងហើយថានៅបឹងទន្លេសាបការ ទេសាទទទួលបានទិន្នផលច្រើន និងមានប្រភេទ ត្រីជាច្រើនដែរ ។ ក្នុងនោះប្រភេទត្រី ១០៧ ប្រភេទ ត្រូវបានកត់ត្រាទុក តែចំនួនពិតអាច

សត្វធាតុបឹង

នៅក្នុងបឹងទន្លេសាបគេបានស្គាល់ ៤៦ ប្រភេទនៃ Zooplankton និងប្រភេទសិប្បីសត្វ ចំនួន ៥៧ ប្រភេទហើយនៅមានប្រភេទជា

លើសពីនេះច្រើនទៅទៀត ដែលប្រភេទត្រីទាំង នេះ ក៏អាចមាននៅក្នុងតំបន់ព្រៃលិចទឹកដែរ (ប្រភព: ADB, ២០០២) ។ ប៉ុន្តែសព្វថ្ងៃនេះការ ទេសាទរបស់ប្រជាជនម្នាក់ៗទទួលបានទិន្នផល តិចជាងឆ្នាំមុន ហើយមានប្រភេទមួយចំនួន ទៀតកំរនិងឃើញណាស់សព្វនេះ ។ នេះមាន ន័យថាប្រភេទនេះកំពុងតែឈានទៅរកការផុត ពូជដូចជា ត្រីរាជ គល់រាំង... ។ (តារាង



ត្រីគល់រាំង វិ ត្រីកាហោ ដែលទេសាទបាននៅបឹងទន្លេសាប ប្រភេទត្រីមួយចំនួនមាននៅ ក្នុងឧបសម្ព័ន្ធទី៣)

៥.២ សត្វធាតុផ្ទុះកង និង

ច្រើនទៀតដែលនៅមិនទាន់បានរកឃើញ **៥.៤ សត្វស្វាយ**
 នៅឡើយ (ប្រភព: ADB, ២០០២) ។

៥.៣ ថនិកសត្វ

តារាងលេខ៧: ប្រភេទថនិកសត្វមួយចំនួន

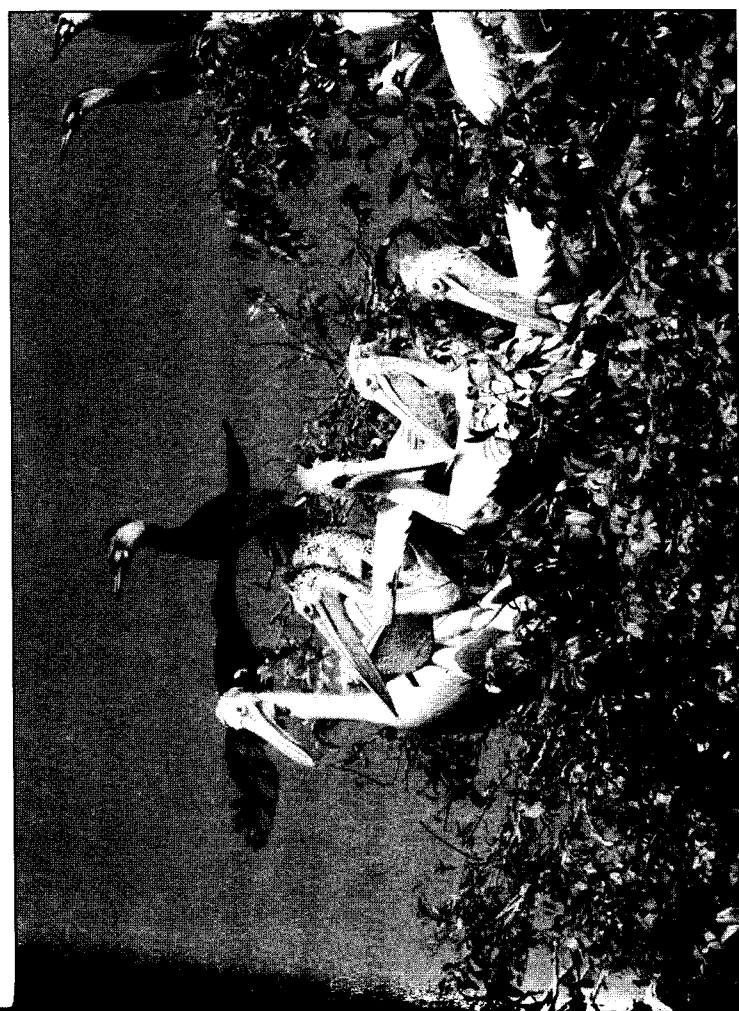
ឈ្មោះអ្នកស្រុកហៅ	ឈ្មោះវិទ្យាសាស្ត្រ
• ស្វាក្តាម	• Macaca fascicularis
• ស្វាព្រាម	• Semnopithecus eristatus
• កោរោមច្រមុះ	• Lutra sumatrana
• កំប្រុកពណ៌	• Callosciurus finlaysonii

នៅក្នុងតំបន់បឹងទន្លេសាបមានថនិកសត្វប្រហែលជាមាន៤៦ប្រភេទដូចជា ដី ខ្លាត្រី ភោ... ដែលសត្វទាំងនេះធ្វើដំណើរពីតំបន់ខ្ពង់រាបមកទីនេះដើម្បីរកអាហារ និងជាកន្លែងបន្តពូជ។ តែនៅសព្វថ្ងៃនេះស្ថិតិអំពីចំនួន និងប្រភេទនៃសត្វថនិកសត្វពុំមានឯកសារទាក់ទងច្រើននោះទេ

(ប្រភព: សៀវភៅថនិកសត្វនៅកម្ពុជា ឆ្នាំ២០០០)

តែគេស្គាល់ថាមានយ៉ាងហោចណាស់ ១៥ប្រភេទដែលមានរស់នៅក្នុងតំបន់នេះ (ប្រភព: ADB, ២០០២) ។

សត្វស្វាយ ។ តំបន់នេះជាកន្លែងជីវិតសត្វស្វាយដ៏ជាងគេនៅឥណ្ឌូចិនហើយ ប្រហែលជាកន្លែងដែលធំជាងគេនៅក្នុងតំបន់អាស៊ីអាគ្នេយ៍នេះផងដែរ។ នៅទីនេះមានប្រភេទសត្វស្វាយជាង ២២៥ប្រភេទ ដែលបានកត់ត្រាកាលពីឆ្នាំ ១៩៦០ (ប្រភព: ADB, ២០០២) ។ សត្វស្វាយភាគច្រើនរស់នៅក្នុងតំបន់ព្រៃឈើទឹក និងវាលស្មៅលើទឹក ។ (តារាងប្រភេទស្វាយមួយចំនួនមាននៅក្នុង



ជីវិតសត្វស្វាយនៅតំបន់បឹងទន្លេសាប



ពស់ដែលចាប់បានពីព្រៃឈើទឹក

ឧបសម្ព័ន្ធទី២) ។

៥.៥ ជូន

ប្រភេទនៃសត្វល្អិតនៅក្នុងបឹងទន្លេសាបរាប់បញ្ចូលទាំងសត្វដែលរស់នៅកោកផង និងក្នុងទឹកផងនោះនៅតំបន់នេះមានប្រហែលជា ៤២ប្រភេទ ដែលទាំងនេះជាឯកសារកាលពីមុន តែសព្វថ្ងៃនេះពុំមានការសិក្សាណាបញ្ជាក់ គោរយច្បាស់ណាស់នោះទេ (ប្រភព: ADB, ២០០២) ។

៦. សន្និដ្ឋាន

ព្រលឹងចិត្តបឹងទន្លេសាបមានសារៈសំខាន់ណាស់រាប់ជាកន្លែងត្រីជ្រកពងកូន ហើយវាអាចជួយទប់ទល់នឹងគ្រោះថ្នាក់បានមួយចំនួន និងធ្វើអោយបរិស្ថានក្នុងមជ្ឈដ្ឋានមានភាពបរិសុទ្ធ ។ ដែលវាអាចធ្វើអោយការរស់នៅរបស់ប្រជាជនយើងនៅក្នុងតំបន់នេះមានលក្ខណៈល្អប្រសើរដោយមានបរិស្ថានរស់នៅល្អ ទិន្នផលត្រីនៅទីនេះមានច្រើន និងសំបូរទៅដោយសត្វផ្សេងៗជាច្រើនដូចជា សត្វស្លាប ល្អន...។ តែសព្វថ្ងៃនេះព្រៃទាំងអស់នោះកំពុងតែទទួលការ

៧. ឯកសារយោង

- ក្រសួងបរិស្ថាន, ២០០០. ជំនួយស្នាមភីបរិស្ថាន
- ក្រសួងបរិស្ថាន, ២០០១. របាយការណ៍ស្តីពីស្ថានភាពជីវចំរុះនៅកម្ពុជា
- សិក្ខាសាលាស្តីពីការអភិរក្សធនធានធម្មជាតិដែលផល. ខេត្តបាត់ដំបង, ២០០២
- FACT, 2002. ស្ថានភាពនេសាទរបស់ប្រជាជននៅខេត្តបាត់ដំបង ក្រោយពេលកែទំរង់វិស័យដល់
- នាយកដ្ឋានរុក្ខាប្រមាញ់, ១៩៩៤. រុក្ខជាតិនៅកម្ពុជា
- នាយកដ្ឋានរុក្ខាប្រមាញ់, ២០០៣. ស្ថិតិវិស័យព្រៃឈើកម្ពុជាត្រឹមឆ្នាំ២០០២

- អ៊ូ សិទ្ធិទ្ធិ, ១៩៩៦. ការសិក្សាពីប្រភេទព្រៃលិចទឹក ក្នុងខេត្តសៀមរាប
- អ៊ុន ហ៊ុល, ១៩៩៥. ឥទ្ធិពលជីវសាស្ត្រ និង បរិស្ថានព្រលឹងចិត្ត ក្នុងខេត្តសៀមរាប
- CFDS, ប្រភេទត្រីដែលមាននៅបឹងទន្លេសាប និងអាងទន្លេមេគង្គ
- CDR, 2002. ធនធានធម្មជាតិ និងជីវភាពនៅតាមដងទន្លេក្នុងប្រទេសកម្ពុជា
- មន្ទីរកសិកម្មរុក្ខាប្រមាញ់ និងនេសាទ ខេត្តបាត់ដំបង, ២០០១: ការរៀបចំសេចក្តីសម្រេច នេសាទ នៅខេត្តបាត់ដំបង
- បទអន្តរាគមន៍របស់មន្ទីរបរិស្ថានខេត្តបន្ទាយមានជ័យ
- ការវាយតម្លៃធនធានធម្មជាតិសំរាប់ការអភិវឌ្ឍន៍ សហគមន៍ព្រលឹងចិត្ត និងនេសាទ បំប៉ងឃ្លៀស ស្រុកសៀមរាប ខេត្តសៀមរាប
- ការត្រួតពិនិត្យវាយតម្លៃលើវិស័យជលផល ក្នុងសៀមរាប
- CEDAC, 2001. ស្ថានភាពនៃការប្រើប្រាស់ផ្ទៃពេលនៅជុំវិញបឹងទន្លេសាប
- ទស្សនាវដ្តី សំរេងប្រជាជននេសាទ. ឆ្នាំទីមួយ លេខទី ២ ឆ្នាំ២០០៣

- Mekong River Commission Secretariat/UNDP, 1998, Volume 2, Part 2. Natural Resources-Based Development Strategies for The Tonle Sap Area
- Mak Sithirith, 2000. Fishing for live: Conflicts and Struggles and Fishing Lots in Kompong Chhang Province
- MDRN Team, 1995 (Phase II). An Environmental Study of The Mekong Basin in The Kingdom of Cambodia: The Geat Lake/Tonle Sap Ecosystem
- Hong Chamnam, 2001. Conservation Activities at Ang Trapesng Thomor Sarus Crane Conservation Area 1998-2000
- ADB, 2002. Report and Recommendation for the Tonle Sap Environment Management Project

ឧបសម្ព័ន្ធទី ១: បញ្ជីរាយនាមឈ្មោះរុក្ខជាតិដែលដុះក្នុងតំបន់ព្រៃលិចទឹក

ឈ្មោះអ្នកស្រុកហៅ	ឈ្មោះវិទ្យាសាស្ត្រ	ឈ្មោះអ្នកស្រុកហៅ	ឈ្មោះវិទ្យាសាស្ត្រ
រាំងទឹក	Barringtonia acutangula	ខ្លាស់	Diospyros sylvatica
ច្រកែង	Coccoceras anisopsdum	ទន្ធប៉	Diospyros sp.
ក្របៅផ្លែផ្លែ	Hydnocarpus saigonensis	អំពិលទឹកព្រៃ	Cynometra (dongaiensis)
ស្ពឺ	Crudia chrysantha	អញ្ចញ	Gmelina asiatica
រទាំងឬអាទាំង	Homalium griffithianum	ដៃខ្លា	Gardenia ?
តាសែង	Xanthophyllum cf. glaucum	ក្រាស់	Samandura harmendii
សេដា ក្រហម	Cryptocarya oblongifolia	?	Dreypetes thorelii
ផ្កាស	Diospyros cf. beaudii	រំដេញ ក្អែក	Elaeocarpus madoptalus
សណ្តាន់	Gacenia cf. loureiri	រំដេញទឹក	Elaeocarpus sp.
រាំងទឹក	Barringtonia microantha	ខ្នុរទឹក	Stephegyne (diversifolia ?)
ក្របៅផ្លែតូច	Hydnocarpus authelminthical	ភ្នំភ្លេង	Hymenocardia wallichii
ចំរុក	Albizia lebekkoides	ប្របូយ	Croton caudatus
រទាំងឬអាទាំង	Homalium brevidens	ប្រផេញឆ្មោល	Phyllanthus
ត្បូរ	Terminalia cambodiana	កញ្ជីបាយដាច	Capporia microantha
សេដា ស	Lophopetalum fimbriatum	?	Styxis harmandiana

ឈ្មោះអ្នកស្រុកហៅ	ឈ្មោះវិទ្យាសាស្ត្រ	ឈ្មោះអ្នកស្រុកហៅ	ឈ្មោះវិទ្យាសាស្ត្រ
ស្វាយទឹក	Grewia sinuata	ញឹក	Morinda pericaefolia
ទន្ធប៉	Crataeva nurvala	ក្រដៀម	Pentapetes pheonicea
ក្អែកព្រាប	Breynia rhamnoides	រំទឹក	Homoonia riparia
?	Alangium cf. costrastum	ផ្កាទឹក	Calamus (godofroyi)
ថា	Butea frondosa	វិល្លុច្ឆោះ	Combretum trifoliatum
ដុល	Mimusops ?	សង្ស័យ	Uncaria homomalla
ឪត្រីង	Cordia sp.	វិល្លុច្ឆស	Calycopteris floribunda
រំដេញ ភ្នុក	Elaeocarpus griffithii	បាយត្រពិល	Aeacia spiralis
ខ្នុរ	Stephegyne parvifolia	វិល្លុច្ឆយ	Parameria glandulifera
ឬស្សីព្រៃ	Bambusa arundinacea	?	DAIbergia Entadoides
?	Croton krabas	វិល្លុច្ឆោះ	Quisqualis densiflora
ប្រផេញញី	Phyllanthus taxodiifolius	?	Hiptage triacantha
តាសៀវ	Phyllanthus	?	Uvaria pierrei
ទ្រេងព្រៃ	Vitex Heeloadenon	?	Ipomoea chryseides
?	Schoutenia godenifroyana	ឃ្ន	Cudrania cambodiana
ស្ពឺ	Ficus heterophylla	?	Buetneria pilosa

ឧបសម្ព័ន្ធទី ២: បញ្ជីរាយនាមឈ្មោះសត្វស្លាបទឹកសំខាន់ៗមួយចំនួន

ឈ្មោះអ្នកស្រុកហៅ	ឈ្មោះវិទ្យាសាស្ត្រ	ឈ្មោះអ្នកស្រុកហៅ	ឈ្មោះវិទ្យាសាស្ត្រ
សត្វខ្យីបី រឺ ធ្នាក់អណ្តាត រឺ អារ៉ុតមហាចេរ	Eupodotis bengalensis	ទាព្រែកនួយវែង	Anas acuta
ត្នាតភ្លើង	Sarcogyps calvus	ត្រចកងទ្រូងលាត	Mirafra javanica
ស្នោញ	Anghinga malanogaster	ពពួកទឹក	Heliopais personata
ក្អួនខ្មៅ	Pseudibis davisoni	អកត្រីកំរ	Haliaeetus leucoryphus
រនាស	Mycteria cinerea	អកខ្មៅដីសើម	Aquila calinga
អង្កត់ខ្មៅ	Ephippiorhynchus asisticus	ក្អួនស	Threskiornis melanocephalus
ត្រដក់ធំ	Leptoptilos dubius	ទូងប្រផេះ	Pelecanus philippensis
ក្រូចទ្រូងខៀវ	Coturnix chinensis	រនាសពណ៌	Mycteria leucocephala
ត្រសេះមឃ្យមខ្មៅ-ស	Dendrocopos macei	ត្រដក់តូច	Leptoptilos javanicus
ខ្លែងខ្មៅ	Milvus migrans	ចាប់ពួកទ្រូងលឿង	Ploceus hypoxanthus
រមាតត្នោត	Butastur livanter	ទាកាប៉ៃព្រៃ	Sarkidiornis melanotos
ខ្លែកខ្យល់	Botaurus stellaris	ត្រដើរទន្លេ	Duvancelii
សត្វកស រឺ កុកស	Ciconia episcopus	អកសមុទ្រ	Haliaeetus leucogaster
		កែកទឹកធំ	Phalacrocorax carbo
		ចង្កៀលខ្យង	Anastomus oscittans

ឈ្មោះអ្នកស្រុកហៅ	ឈ្មោះវិទ្យាសាស្ត្រ	ឈ្មោះអ្នកស្រុកហៅ	ឈ្មោះវិទ្យាសាស្ត្រ
ចាប់ពណ៌មាស រឺ ចាប់ចង្កៀងក្រហម	Amandava amandava	ខ្លែកត្រែកកន្ទុយម្តុល	Rostratula benghalensis
ចាប់អ៊ុប	Passer domesticus	អកត្រីក្បាលប្រផេះ	Chthyaetus ichthyophaga



ឧបសម្ព័ន្ធទី ៣: បញ្ជីរាយនាមឈ្មោះត្រី

ឈ្មោះអ្នកស្រុកហៅ	ឈ្មោះវិទ្យាសាស្ត្រ	ឈ្មោះអ្នកស្រុកហៅ	ឈ្មោះវិទ្យាសាស្ត្រ
ត្រី ក្រាយ	Chitala blanci	ត្រី ដងដាវ	Luciosoma setigerum
ត្រី ក្រាយវា	Chitala ornata	ត្រី ចង្វាស្រព្វង	Rasbora sp. cf. beauforti
ត្រី ?	Megalops cyprioides	ត្រី ស្លាត	Chitala lopis
ត្រី កណ្តុល អំពៅ	Corica laciniata	ត្រី ស្លាតតូច	Notopterus notopterus
ត្រី ក្បក	Tenualosa thibaudeui	ត្រី កណ្តុល អំពៅ	Clupeoides borneensis
ត្រី ឆ្មាត្រពើ	Lycorhissa crocodilus	ត្រី កណ្តុល អំពៅ	Clupeichthys aequisarnensis
ត្រី ស្លឹកឫស្សី	Paralabauca typus	ត្រី ជំនួញនាង	Coiloa lindmani
ត្រី ស្លឹកឫស្សី រំសៃ	Oxygaster pointoni	ត្រី ឆ្មា	Setipinna melanochir
ត្រី ជន្មាសត្តុកក្រហម	Parachela oxygastroides	ត្រី ដងខ្មែង	Macrochirichthys macrochirus
ត្រី សកាកែវ	Raiamas guttatus	ត្រី ជន្មាសត្តុក	Parachela maculicauda
ត្រី ?	Opsarius puichellus	ត្រី ជន្មាសត្តុកស	Parachela sainmensis
ត្រី ?	Chela caeruleostigmata	ត្រី ចង្វា	Opsarius koratensis
ត្រី ចង្វាភ្លៀង	Esomus longimanus	ត្រី ចង្វាស្រែ	Amblypharyngodon chulaborna
ត្រី ព្រលួង	Leptobarbus hoeveni	ត្រី ចង្វាស	Danio aequipinnatus
		ត្រី ចង្វាភ្លៀងវែង	Esomus metallicus

ឈ្មោះអ្នកស្រុកហៅ	ឈ្មោះវិទ្យាសាស្ត្រ	ឈ្មោះអ្នកស្រុកហៅ	ឈ្មោះវិទ្យាសាស្ត្រ
ត្រី បង្កុយ	Rasbora aurotaenia	ត្រី ចង្វាសត្តុក	Rasbora paucisquamis
ត្រី ចង្វាមួល	Rasbora aurotaenia	ត្រី ចង្វាកោង	Rasbora spilocerca
ត្រី ចង្វាពោត	Rasbora borapetensis	ត្រី ចង្វាពោត	Rasbora trilineata
ត្រី ចង្វាខ្នងវែង	Rasbora dusonensis	ត្រី កាយ	Thyrsoeypris tonlesapensis
ត្រី ចង្វាឆិក	Rasbora daniconius	ត្រី ត្រសក់ស	Probarbus labeamajor
ត្រី ចង្វាឆ្មុត	Rasbora espei	ត្រី ក្រោកក្រហម	Tor tambroides
ត្រី ចង្វា	Rasbora pauciperforata	ត្រី កំបុតច្រមុះ	Amblyrhynchichthys truncatus
ត្រី ចង្វាក្បាលធំ	Rasbora paviei	ត្រី ត្រស	Cyclocheilichthys apogon
ត្រី ចង្វាមួល	Rasbora tornieri	ត្រី ឆ្មោក	Cyclocheilichthys enoplos
ត្រី ចង្វាឆ្មុត	Rasbora urophthamoides	ត្រី ឆ្មោកភ្លៀង	Cyclocheilichthys furcatus
ត្រី ត្រសក់	Probarbus jullieni	ត្រី កន្ទុយក្រហម	Discherodontus ashmeadi
ត្រី ក្រោក	Tor sinensis	ត្រី ?	Mystacoleucus sp.
ត្រី ឆ្មោកទឹកមួយ	Albulichthys albuloides	ត្រី ច្រកែងប្រាក់	Puntiplites proctozysrom
ត្រី កំពូលបាយ	Cosmochilus harmandi	ត្រី ច្រកែងលឿង	Sikukia stejegeri
ត្រី ផ្កាត	Cyclocheilichthys armatus	ត្រី ខ្លិនប្រាក់	Barbodes gonionotus
ត្រី ចង្វាស	Rasbora myersi	ត្រី ខ្លិន	Hypsibarbus lagleri

ឈ្មោះអ្នកស្រុកហៅ	ឈ្មោះវិទ្យាសាស្ត្រ	ឈ្មោះអ្នកស្រុកហៅ	ឈ្មោះវិទ្យាសាស្ត្រ
ត្រី រៀល	Henicorhynchus siamensis	ត្រី ប៉ារ៉ាមុខមួយ	Labeo erythropterus
ត្រី ប៉ារ៉ា	Lobocheilos davisi	ត្រី ចង្វារនោង	Lobocheilos melanoaenia
ត្រី ប៉ារ៉ាតូច	Lobocheilos quadrilineatus	ត្រី ក្អែក	Morulius chrysophekadion
ត្រី ក្រសក្រហម	Osteochilus hasselti	ត្រី ក្រស	Osteochilus lini
ត្រី គ្រី	Osteochilus melanopleurus	ត្រី ក្រសលឿង	Osteochilus microcephalus

ឈ្មោះអ្នកស្រុកហៅ	ឈ្មោះវិទ្យាសាស្ត្រ	ឈ្មោះអ្នកស្រុកហៅ	ឈ្មោះវិទ្យាសាស្ត្រ
ត្រី លលកស	Poropuntius deauratus	ត្រី ខ្លិនមាស	Hypsibarbus malcolmi
ត្រី ប៉ាដាត់	Scaphognathops bandanensis	ត្រី លលកសធំ	Poropuntius laosesins
ត្រី ខ្លាំង	Hampala macrolepidota	ត្រី ប្រកែងមាស	Scaphognathops stejnegeri
ត្រី អង្កត់ប្រាក់ធំ	Systemus aurotaeniatus	ត្រី អង្កត់ប្រាក់ធំ	Puntius brevis
ត្រី អំពិលទុំ	Systemus orphoides	ត្រី អង្កត់ប្រាក់លឿង	Systemus bitnotatus
ត្រី ?	Systemus n. sp	ត្រី ខ្លា	Systemus partipentazona
ត្រី សិញ	Thynnichthys thynnoides	ត្រី កាហោង	Catlocarpio siamensis
ត្រី ព្រួលផ្ទុំ	Barbichthys nitidus	ត្រី ប៉ារ៉ាមុខពីរ	Banganabehri
ត្រី ក្រឡងធំ	Cirrhinus microlepis	ត្រី ផ្កាចា	Cirrhinus jullieni
ត្រី ស្រកាក្តាម	Cyclocheilichthys repasson	ត្រី ផ្កាត	Cirrhinus prosemion
ត្រី ទឹមព្រឹក	Mystacoleucus marginatus	ត្រី ខ្នងវែងធំ	Dangila lineata
ត្រី ប្រកែងធំ	Puntioplites falcifer	ត្រី រៀលអង្កាម	Henicorhynchus cryptopogon
ត្រី កំបុតប្រមុះ	Sikukia hudgei	ត្រី ខ្នងវែង	Dangila sp. ct. cuvieri
ត្រី កាហែលក្រហម	Barbodes altus	ត្រី អាចម៍កុក	Dangila spilopleura
ត្រី កាហែលលឿង	Barbodes schwanefeldi	ត្រី លលកស	Osteochilus schlegeli

ឧបសម្ព័ន្ធនៃ ៤៖ គ្មានប្រព័ន្ធសំខាន់ៗនៅកម្ពុជា

